



**АДМИНИСТРАЦИЯ ПРИВОЛЬНЕНСКОГО СЕЛЬСКОГО ПОСЕЛЕНИЯ
КАНЕВСКОГО РАЙОНА**

ПОСТАНОВЛЕНИЕ

от 29.06.2022

№ 110

ст-ца Привольная

Об утверждении административного регламента предоставления муниципальной услуги: «Выдача специального разрешения на движение по автомобильным дорогам местного значения тяжеловесного и (или) крупногабаритного транспортного средства»

В соответствии с Федеральным законом от 27 июля 2010 года № 210-ФЗ «Об организации предоставления государственных и муниципальных услуг», Федеральным законом от 06 октября 2003 года № 131-ФЗ «Об общих принципах организации местного самоуправления в Российской Федерации», Уставом Привольненского сельского поселения Каневского района,

п о с т а н о в л я ю:

1. Утвердить административный регламент предоставления муниципальной услуги: «Выдача специального разрешения на движение по автомобильным дорогам местного значения тяжеловесного и (или) крупногабаритного транспортного средства», согласно приложению.

2. Признать утратившими силу:

- постановление администрации Привольненского сельского поселения Каневского района от 02.03.2020 № 37 «Об утверждении административного регламента предоставления муниципальной услуги «Выдача разрешения на движение по автомобильным дорогам местного значения тяжеловесного и (или) крупногабаритного транспортного средства»».

3. Разместить настоящее постановление на официальном сайте администрации Привольненского сельского поселения в информационно-телекоммуникационной сети Интернет.

4. Контроль за выполнением настоящего постановления оставляю за собой.

5. Постановление вступает в силу со дня его официального обнародования.

Глава Привольненского
сельского поселения
Каневского района

Д.С. Ерофеев

ПРИЛОЖЕНИЕ

УТВЕРЖДЕНО

к постановлению администрации
Привольненского сельского
поселения Каневского района
от 29.06.2022г.№ 110

**Административный регламент
по предоставлению муниципальной услуги: «Выдача специального
разрешения на движение по автомобильным дорогам местного значения
тяжеловесного и (или) крупногабаритного транспортного средства»**

Раздел I. Общие положения

Подраздел 1.1. Предмет регулирования административного регламента

Административный регламент предоставления администрацией Привольненского сельского поселения Каневского района (далее - Регламент) муниципальной услуги «Выдача специального разрешения на движение по автомобильным дорогам местного значения тяжеловесного и (или) крупногабаритного транспортного средства» (далее - муниципальная услуга) определяет стандарты, сроки и последовательность административных процедур (действий) по предоставлению администрацией Привольненского сельского поселения Каневского района муниципальной услуги «Выдача специального разрешения на движение по автомобильным дорогам местного значения тяжеловесного и (или) крупногабаритного транспортного средства» (далее – муниципальная услуга).

Подраздел 1.2. Круг заявителей

Заявителями на получение муниципальной услуги в соответствии с Регламентом являются физические и юридические лица (индивидуальные предприниматели), обращающиеся на законных основаниях за получением специального разрешения на движение по автомобильным дорогам местного значения тяжеловесного и (или) крупногабаритного транспорта, а также их представители, наделенные соответствующими полномочиями с заявлением о предоставлении муниципальной услуги.

Подраздел 1.3. Требования к порядку формирования о предоставлении муниципальной услуги

1.3.1. Порядок получения информации заявителями по вопросам предоставления муниципальной услуги и услуг, которые являются

необходимыми и обязательными для предоставления муниципальной услуги, сведений о ходе предоставления указанных услуг, в том числе на официальном сайте, а также на Едином портале государственных и муниципальных услуг (функций):

1.3.1.1. В администрации Привольненского сельского поселения Каневского района (далее - Уполномоченный орган):

в устной форме при личном обращении;

с использованием телефонной связи;

по письменным обращениям;

в форме электронного документа посредством направления на адрес электронной почты.

1.3.1.2. В филиалах государственного автономного учреждения Краснодарского края «Многофункциональный центр предоставления государственных и муниципальных услуг Краснодарского края» (далее – МФЦ), в том числе в филиале государственного автономного учреждения Краснодарского края «Многофункциональный центр предоставления государственных и муниципальных услуг Краснодарского края» по Каневскому району Краснодарского края:

при личном обращении;

посредством интернет-сайта.

1.3.1.3. Посредством размещения информации на официальном сайте Привольненского сельского поселения Каневского района <https://privoladm.ru> (далее - официальный сайт).

1.3.1.4. Посредством размещения информации в информационно-телекоммуникационной сети «Интернет»:

- в федеральной государственной информационной системе «Единый портал государственных и муниципальных услуг (функций)» (www.gosuslugi.ru) (далее – Единый портал);

- в региональной государственной информационной системе «Портал государственных и муниципальных услуг (функций) Краснодарского края» (www.pgu.krasnodar.ru) (далее – Региональный портал).

На Едином Портале размещается следующая информация:

1) исчерпывающий перечень документов, необходимых для предоставления муниципальной услуги, требования к оформлению указанных документов, а также перечень документов, которые заявитель вправе представить по собственной инициативе;

2) круг заявителей;

3) срок предоставления муниципальной услуги;

4) результаты предоставления муниципальной услуги, порядок представления документа, являющегося результатом предоставления муниципальной услуги;

5) размер государственной пошлины, взимаемой за предоставление муниципальной услуги;

6) исчерпывающий перечень оснований для приостановления или отказа в предоставлении муниципальной услуги;

7) о праве заявителя на досудебное (внесудебное) обжалование действий (бездействия) и решений, принятых (осуществляемых) в ходе предоставления муниципальной услуги;

8) формы заявлений (уведомлений, сообщений), используемые при предоставлении муниципальной услуги.

Информация на Едином портале, Региональном портале о порядке и сроках предоставления Муниципальной услуги на основании сведений, содержащихся в федеральной государственной информационной системе "Федеральный реестр государственных и муниципальных услуг (функций)", региональной государственной информационной системе "Реестр государственных и муниципальных услуг Краснодарского края", предоставляется заявителю бесплатно.

Доступ к информации о сроках и порядке предоставления услуги осуществляется без выполнения заявителем каких-либо требований, в том числе без использования программного обеспечения, установка которого на технические средства заявителя требует заключения лицензионного или иного соглашения с правообладателем программного обеспечения, предусматривающего взимание платы, регистрацию или авторизацию заявителя или предоставление им персональных данных.

1.3.1.5. Посредством размещения информационных стендов в МФЦ и в Уполномоченном органе.

Посредством телефонной связи Call-центра (горячая линия).

1.3.1.6. Информирование о предоставлении муниципальной услуги осуществляется бесплатно.

Специалист, осуществляющий консультирование (посредством телефона или лично) по вопросам предоставления муниципальной услуги, должен корректно и внимательно относиться к заявителям.

При консультировании по телефону специалист должен назвать свою фамилию, имя и отчество, должность, а затем в вежливой форме четко и подробно проинформировать обратившегося по интересующим его вопросам.

Если специалист не может ответить на вопрос самостоятельно, либо подготовка ответа требует продолжительного времени, он может предложить обратившемуся обратиться письменно, либо назначить другое удобное для заинтересованного лица время для получения информации.

Рекомендуемое время для телефонного разговора - не более 10 минут, личного устного информирования - не более 15 минут.

Индивидуальное письменное информирование (по электронной почте) осуществляется путем направления электронного письма на адрес электронной почты заявителя и должно содержать четкий ответ на поставленные вопросы.

Индивидуальное письменное информирование (по почте) осуществляется путем направления письма на почтовый адрес заявителя и должно содержать четкий ответ на поставленные вопросы.

1.3.2. Порядок, форма, место размещения и способы получения справочной информации, в том числе на стендах в местах предоставления муниципальной услуги и услуг, которые являются необходимыми и обязательными для

предоставления муниципальной услуги в Уполномоченном органе, и в МФЦ предоставления муниципальных услуг.

На Информационных стендах, размещенных в МФЦ и в Уполномоченном органе, указываются следующие сведения:

режим работы, адреса Уполномоченного органа и МФЦ;

адрес официального сайта Уполномоченного органа, адрес электронной почты Уполномоченного органа;

почтовые адреса, телефоны, фамилии руководителей МФЦ и Уполномоченного органа;

порядок получения консультаций о предоставлении муниципальной услуги;

порядок и сроки предоставления муниципальной услуги;

образцы заявлений о предоставлении муниципальной услуги и образцы заполнения таких заявлений;

исчерпывающий перечень документов, необходимых для предоставления муниципальной услуги, требования к оформлению указанных документов, а также перечень документов, которые заявитель вправе представить по собственной инициативе;

основания для отказа в приеме документов о предоставлении муниципальной услуги;

исчерпывающий перечень оснований для отказа в предоставлении муниципальной услуги;

досудебный (внесудебный) порядок обжалования решений и (или) действий (бездействия) Уполномоченного органа, а также должностных лиц и муниципальных служащих;

круг заявителей;

результаты предоставления муниципальной услуги, порядок предоставления документа, являющегося результатом предоставления муниципальной услуги;

размер государственной пошлины, взимаемой за предоставление муниципальной услуги.

Информация о местонахождении и графике работы, справочных телефонах, адрес электронной почты Уполномоченного органа, а также МФЦ размещается на официальном сайте Привольненского сельского поселения Каневского района в сети «Интернет», на Едином портале и на Региональном портале.

Информация на Едином портале, Региональном портале, предоставляется заявителю бесплатно.

Доступ к информации о сроках и порядке предоставления услуги осуществляется без выполнения заявителем каких-либо требований, в том числе без использования программного обеспечения, установка которого на технические средства заявителя требует заключения лицензионного или иного соглашения с правообладателем программного обеспечения, предусматривающего взимание платы, регистрацию или авторизацию заявителя или предоставление им персональных данных.

1.3.3. Организации, участвующие в предоставлении муниципальной услуги:

- МФЦ;
- администрация Привольненского сельского поселения Каневского района (Уполномоченный орган).

Раздел II. Стандарт предоставления муниципальной услуги

Подраздел 2.1. Наименование муниципальной услуги

Наименование муниципальной услуги - «Выдача специального разрешения на движение по автомобильным дорогам местного значения тяжеловесного и (или) крупногабаритного транспортного средства».

Подраздел 2.2. Наименование органа предоставляющего муниципальную услугу

2.2.1. Предоставление муниципальной услуги осуществляется Уполномоченным органом.

Уполномоченный орган, предоставляет муниципальную услугу через общий отдел Уполномоченного органа.

2.2.2. В предоставлении муниципальной услуги участвует МФЦ.

2.2.3. Заявитель независимо от его места жительства или места пребывания (для физических лиц, включая индивидуальных предпринимателей) либо места нахождения (для юридических лиц) имеет право на обращение в любой по его выбору МФЦ в пределах территории Краснодарского края для предоставления ему муниципальной услуги по экстерриториальному принципу.

Предоставление муниципальной услуги в МФЦ по экстерриториальному принципу осуществляется на основании соглашений о взаимодействии, заключенных уполномоченным МФЦ с Уполномоченным органом.

2.2.4. В процессе предоставления муниципальной услуги Уполномоченный орган, взаимодействует с:

- МФЦ;
- Межрайонной инспекцией Федеральной налоговой службы № 4 по Краснодарскому краю;
- ОГИБДД и ДПС ОМВД России по Каневскому району.

2.2.5. В соответствии с пунктом 3 части 1 статьи 7 Федерального закона от 27 июля 2010 года № 210-ФЗ «Об организации предоставления государственных и муниципальных услуг» (далее - Федеральный закон № 210-ФЗ), Уполномоченным органам, предоставляющим муниципальные услуги, установлен запрет требовать от заявителя осуществления действий, в том числе согласований, необходимых для получения муниципальной услуги и связанных с обращением в иные государственные органы и организации, за исключением получения услуг, включенных в перечень услуг, которые являются необходимыми и

обязательными для предоставления муниципальных услуг, утвержденных решением Совета Привольненского сельского поселения Каневского района.

Подраздел 2.3. Описание результата предоставления муниципальной услуги

Результатом предоставления муниципальной услуги является:

- 1) выдача специального разрешения на движение по автомобильным дорогам местного значения транспортного средства, осуществляющего перевозки тяжеловесных и (или) крупногабаритных грузов;
- 2) отказ в предоставлении муниципальной услуги.

Результаты предоставления муниципальной услуги по экстерриториальному принципу в виде электронных документов и (или) электронных образов документов заверяются Уполномоченным должностным лицом Уполномоченного органа.

Для получения результата предоставления муниципальной услуги на бумажном носителе заявитель имеет право обратиться непосредственно в Уполномоченный орган о предоставлении муниципальной услуги.

Подраздел 2.4. Срок предоставления муниципальной услуги, в том числе с учетом необходимости обращения в организации, участвующие в предоставлении муниципальной услуги, срок приостановления предоставления муниципальной услуги в случае, если возможность предоставления предусмотрена законодательством Российской Федерации, срок выдачи (направления) документов, являющихся результатом предоставления муниципальной услуги

2.4.1. Срок предоставления муниципальной услуги составляет не более 11 (одиннадцати) рабочих дней со дня регистрации заявления.

В случае подачи заявителем заявления на получение муниципальной услуги через Единый портал и Региональный портал срок предоставления муниципальной услуги не меняется.

2.4.2. Срок приостановления предоставления муниципальной услуги законодательством не предусмотрен.

2.4.3. Срок выдачи (направления) документов, являющихся результатом предоставления муниципальной услуги составляет 1 (один) рабочий день.

Подраздел 2.5. Нормативно правовые акты, регулирующие предоставление муниципальной услуги

Перечень нормативных правовых актов, регулирующих предоставление муниципальной услуги (с указанием их реквизитов и источников официального опубликования), подлежит обязательному размещению на официальном сайте

Уполномоченного органа, предоставляющего муниципальную услугу, в сети "Интернет", на Едином портале и Региональном портале.

Уполномоченный орган, предоставляющий муниципальную услугу, обеспечивает размещение и актуализацию перечня нормативных правовых актов, регламентирующих предоставление муниципальной услуги.

Подраздел 2.6. Исчерпывающий перечень документов, необходимых в соответствии с нормативными правовыми актами для предоставления муниципальной услуги и услуг, которые являются необходимыми и обязательными для предоставления муниципальной услуги, подлежащих представлению заявителем, способы их получения заявителем, в том числе в электронной форме, порядок их предоставления

2.6.1. Для получения муниципальной услуги заявитель представляет следующие документы:

1) заявление о получении специального разрешения на движение по автомобильным дорогам транспортного средства, осуществляющего перевозки тяжеловесных и (или) крупногабаритных грузов, которое оформляется, по форме, утвержденной Приказом Минтранса РФ от 24 июля 2012 г. № 258 «Об утверждении Порядка выдачи специального разрешения на движение по автомобильным дорогам транспортного средства, осуществляющего перевозки тяжеловесных и (или) крупногабаритных грузов» согласно приложению № 1 к Регламенту (подается или направляется в администрацию заявителем по его выбору лично или посредством почтовой связи на бумажном носителе либо в форме электронных документов с использованием информационно-телекоммуникационной сети «Интернет» с соблюдением установленных порядка и способов подачи таких заявлений).

Заявление оформляется на русском языке машинописным текстом (буквами латинского алфавита возможно оформление адреса владельца транспортного средства, наименования владельца транспортного средства, груза, марок и модели транспортных средств, их государственных регистрационных знаков).

Образец заполнения заявления приведен в Приложении № 2 к настоящему Регламенту;

копия документа, подтверждающего личность заявителя или личность представителя заявителя если заявление представляется представителем заявителя (с предъявлением оригинала или в виде электронного образа такого документа, если заявление подается или направляется в форме электронного документа. Представления Сказанного в настоящем подпункте документа не требуется в случае представления заявления посредством отправки через личный кабинет Единого портала или Регионального портала, а также, если заявление подписано усиленной квалифицированной электронной подписью);

документ, подтверждающий полномочия представителя заявителя, в случае, если с заявлением о предоставлении муниципальной услуги обращается представитель заявителя (доверенность в виде электронного образа тако-

го документа, если заявление подается или направляется в форме электронного документа);

2) копия документов транспортного средства (паспорт транспортного средства или свидетельство о регистрации транспортного средства), с использование которого планируется перевозка;

3) схема транспортного средства (автопоезда), движение которого планируется по автомобильным дорогам местного значения, с изображением размещения груза согласно приложению № 3 к Регламенту. На схеме транспортного средства изображается транспортное средство, планируемое к участию в перевозке, количество осей и колес на нем, взаимное расположение осей и колес, распределение нагрузки по осям и в случае неравномерного распределения нагрузки по длине оси – распределение на отдельные колеса;

4) сведения о технических требованиях к перевозке заявленного груза в транспортном положении. Заявление и схема транспортного средства (автопоезда) заверяются подписью заявителя (для физических лиц), подписью руководителя или уполномоченного лица и печатью (для юридических лиц и индивидуальных предпринимателей).

2.6.2. Перечень документов, необходимых для предоставления муниципальной услуги, является исчерпывающим.

2.6.3. Документы, составленные на иностранном языке, подлежат переводу на русский язык. Верность перевода и подлинность переводчика свидетельствуется в порядке, установленном законодательством о нотариате.

2.6.4. Копии документов должны быть заверены в установленном порядке или представлены с предъявлением подлинника.

2.6.5. Заявителям обеспечивается возможность выбора способа подачи заявления о предоставлении муниципальной услуги: при личном обращении в Уполномоченный орган или в МФЦ, почтовой связью, в электронной форме;

2.6.6. Заявление о предоставлении муниципальной услуги и сканированные копии документов, указанные в настоящем подразделе могут быть поданы в электронной форме через Единый портал, Региональный портал.

2.6.7. Копии документов, указанные в пункте 2.6.1. подраздела 2.6 раздела 2 Регламента представляются вместе с подлинниками, которые после сверки возвращаются заявителю.

В случае невозможности предоставления подлинников, предоставляются нотариально заверенные копии.

2.6.8. Заявителю обеспечивается прием документов, необходимых для предоставления услуги, через Единый портал, Региональный портал и регистрация запроса без необходимости повторного представления заявителем таких документов на бумажном носителе, если иное не установлено федеральными законами и принимаемые в соответствии с ними актами Правительства Российской Федерации, законами Краснодарского края и принимаемыми в соответствии с ними актами высшего исполнительного органа государственной власти Краснодарского края.

Предоставление услуги начинается с момента приема и регистрации Уполномоченным органом, электронных документов, необходимых для

предоставления услуги, за исключением случая, если для начала процедуры (действия) предоставления услуги в соответствии с законодательством требуется личная явка.

2.6.9. Заявитель вправе отозвать свое заявление на любой стадии рассмотрения, согласования или подготовки документа Уполномоченным органом, обратившись с соответствующим заявлением в Уполномоченный орган, в том числе в электронной форме, либо в МФЦ.

2.6.10. При предоставлении муниципальной услуги по экстерриториальному принципу Уполномоченный орган не вправе требовать от заявителя или МФЦ в пределах территории Краснодарского края предоставления документов на бумажных носителях, если иное не предусмотрено федеральным законодательством, регламентирующим предоставление муниципальной услуги.

Подраздел 2.7. Исчерпывающий перечень документов, необходимых в соответствии с нормативными правовыми актами для предоставления муниципальной услуги и услуг, которые находятся в распоряжении государственных органов, органов местного самоуправления и иных органов, участвующих в предоставлении муниципальных, и которые заявитель вправе представить, а также способы их получения заявителями, в том числе в электронной форме, порядок их представления

2.7.1. Исчерпывающий перечень документов, необходимых для предоставления муниципальной услуги, которые находятся в распоряжении государственных органов, органов местного самоуправления и иных органов, участвующих в предоставлении муниципальной услуги, и которые заявитель вправе представить:

- 1) выписку из Единого государственного реестра юридических лиц;
- 2) выписку из Единого государственного реестра индивидуальных предпринимателей;
- 3) копия платежного документа, подтверждающего уплату государственной пошлины за выдачу специального разрешения, за исключением документов, которые заявитель должен представить самостоятельно.

2.7.2. Непредставление заявителем указанных в настоящем подразделе документов не является основанием для отказа заявителю в предоставлении муниципальной услуги.

2.7.3. Документы, перечисленные в п. 2.7.1, могут быть представлены заявителем самостоятельно. Непредставление заявителем указанных документов не является основанием для отказа заявителю в предоставлении услуги.

Подраздел 2.8. Указание на запрет требовать от заявителя предоставления

документов, информации или осуществления действий

2.8.1. От заявителя запрещено требовать представления документов и информации или осуществления действий, представление или осуществление которых не предусмотрено нормативными правовыми актами, регулирующими отношения, возникшие в связи с предоставлением муниципальной услуги.

Запрещено требовать представления документов и информации, которые в соответствии с нормативными правовыми актами Российской Федерации, нормативными правовыми актами Краснодарского края и муниципальными актами находятся в распоряжении государственных органов, предоставляющих муниципальную услугу, иных государственных органов, органов местного самоуправления и (или) подведомственных государственным органам и органам местного самоуправления организаций, участвующих в предоставлении муниципальных услуг, за исключением документов, указанных в части 6 статьи 7 Федерального закона № 210-ФЗ.

Запрещено отказывать в приеме запроса и иных документов, необходимых для предоставления муниципальной услуги, в случае, если запрос и документы, необходимые для предоставления муниципальной услуги, поданы в соответствии с информацией о сроках и порядке предоставления муниципальной услуги, опубликованной на Едином портале, Региональном портале.

Запрещено отказывать в предоставлении муниципальной услуги в случае, если запрос и документы, необходимые для предоставления муниципальной услуги, поданы в соответствии с информацией о сроках и порядке предоставления муниципальной услуги, опубликованной на Едином портале, Региональном портале.

Запрещено требовать от заявителя совершения иных действий, кроме прохождения идентификации и аутентификации в соответствии с нормативными правовыми актами Российской Федерации, указания цели приема, а также предоставления сведений, необходимых для расчета длительности временного интервала, который необходимо забронировать для приема.

В целях предоставления муниципальных услуг установление личности заявителя может осуществляться в ходе личного приема посредством предъявления паспорта гражданина Российской Федерации либо иного документа, удостоверяющего личность, в соответствии с законодательством Российской Федерации или посредством идентификации и аутентификации в Уполномоченном органе, МФЦ с использованием информационных технологий, предусмотренных частью 18 статьи 14.1 Федерального закона от 27 июля 2006 года № 149-ФЗ «Об информации, информационных технологиях и о защите информации». Использование вышеуказанных технологий проводится при наличии технической возможности.

2.8.2. Запрещено требовать представления документов и информации, отсутствие и (или) недостоверность которых не указывались при первоначальном отказе в приеме документов, необходимых для предоставления

муниципальной услуги, либо в предоставлении муниципальной услуги, за исключением следующих случаев:

а) изменение требований нормативных правовых актов, касающихся предоставления муниципальной услуги, после первоначальной подачи заявления о предоставлении муниципальной услуги;

б) наличие ошибок в заявлении о предоставлении муниципальной услуги и документах, поданных заявителем после первоначального отказа в приеме документов, необходимых для предоставления муниципальной услуги, либо в предоставлении муниципальной услуги и не включенных в представленный ранее комплект документов;

в) истечение срока действия документов или изменение информации после первоначального отказа в приеме документов, необходимых для предоставления муниципальной услуги, либо в предоставлении муниципальной услуги;

г) выявление документально подтвержденного факта (признаков) ошибочного или противоправного действия (бездействия) должностного лица Уполномоченного органа, предоставляющего муниципальную услугу, или Уполномоченного органа, предоставляющего муниципальную услугу, муниципального служащего, работника МФЦ, предусмотренной частью 1.1 статьи 16 Федерального закона № 210-ФЗ, при первоначальном отказе в приеме документов, необходимых для предоставления муниципальной услуги, либо в предоставлении муниципальной услуги, о чем в письменном виде за подписью руководителя Уполномоченного органа, предоставляющего муниципальную услугу, или органа, предоставляющего муниципальную услугу, руководителя МФЦ при первоначальном отказе в приеме документов, необходимых для предоставления муниципальной услуги, либо руководителя организации, предусмотренной частью 1.1 статьи 16 Федерального закона № 210-ФЗ, уведомляется заявитель, а также приносятся извинения за доставленные неудобства.

2.8.3. При предоставлении муниципальной услуги по экстерриториальному принципу Уполномоченный орган, не вправе требовать от заявителя или МФЦ в пределах территории Краснодарского края, предоставления документов, предусмотренных частью 6 статьи 7 Федерального закона № 210-ФЗ, на бумажных носителях, если иное не предусмотрено федеральным законодательством, регламентирующим предоставление муниципальной услуги.

Подраздел 2.9. Исчерпывающий перечень оснований для отказа в приеме документов, необходимых для предоставления муниципальной услуги

2.9.1. Основанием для отказа в приеме документов, необходимых для предоставления муниципальной услуги, является:

обращение с заявлением о предоставлении муниципальной услуги лица, не представившего документ, удостоверяющий его личность (при личном обращении) и (или) подтверждающий его полномочия как представителя

физического лица или юридического лица;

поданное заявление не соответствует по форме и содержанию требованиям, предъявляемым к заявлению, согласно приложению № 1 к Регламенту;

представление заявителем документов, имеющих повреждения, и наличие исправлений, не позволяющих однозначно истолковать их содержание, не содержащих обратного адреса, подписи, печати (при наличии);

отсутствие одного или нескольких документов, необходимых для получения муниципальной услуги, наличие которых предусмотрено подпунктами 1, 2, 3, 4, 5 пункта 2.6.1 подраздела 2.6 раздела 2 Регламента;

несоблюдение установленных нормативными правовыми актами требований, предъявленных к электронной подписи.

2.9.2. Основания для отказа в приеме документов заявителя информирует специалист Уполномоченного органа, либо работник МФЦ (при обращении за услугой через МФЦ, ответственный за прием документов, объясняет заявителю содержание выявленных недостатков в представленных документах и предлагает принять меры по их устранению.

Уведомление об отказе в приеме документов, необходимых для предоставления муниципальной услуги подписывается работником МФЦ (при обращении за услугой через МФЦ либо должностным лицом Уполномоченного органа, и выдается заявителю с указанием причин отказа не позднее 1 (одного) рабочего дня со дня обращения заявителя за получением муниципальной услуги.

Не может быть отказано заявителю в приеме дополнительных документов при наличии намерения их сдать.

Не допускается отказ в приеме заявления и иных документов, необходимых для предоставления муниципальной услуги, в случае, если заявление и документы, необходимые для предоставления муниципальной услуги, поданы в соответствии с информацией о сроках и порядке предоставления муниципальной услуги, опубликованной на Едином Портале, Региональном портале и информационном сайте Уполномоченного органа.

Отказ в приеме документов, необходимых для предоставления муниципальной услуги, не препятствует повторному обращению после устранения причины, послужившей основанием для отказа.

Подраздел 2.10. Исчерпывающий перечень оснований для приостановления или отказа в предоставлении муниципальной услуги

Оснований для приостановления предоставления муниципальной услуги законодательством Российской Федерации не предусмотрено.

Заявителю отказывается в предоставлении муниципальной услуги при наличии хотя бы одного из следующих оснований:

- отсутствие у заявителя права на получение муниципальной услуги, в том числе невозможность оказания услуги в силу обстоятельств, ранее неизвестных при приеме документов, но ставших известными в процессе предостав-

ления муниципальной услуги;

- отсутствие одного или нескольких документов, необходимых для получения муниципальной услуги, наличие которых предусмотрено подпунктами 1,2,3,4,5 пункта 2.6.1 подраздела 2.6 раздела 2 Регламента;

- представление заявления о предоставлении муниципальной услуги с нарушением установленных требований, а также представление документов, содержащих недостоверные сведения;

- несоответствие документов, в том числе представленным посредством использования Единого Портала, Региональном портале требованиям, установленным подпунктами 1,2,3,4,5 пункта 2.6.1 подраздела 2.6 раздела 2 Регламента, необходимых в соответствии с нормативными правовыми актами для предоставления муниципальной услуги.

Заявителя вправе отозвать своё заявление на любой стадии рассмотрения, согласования или подготовки документа Уполномоченным органом, обратившись непосредственно в Уполномоченный орган или в МФЦ с соответствующим письменным заявлением или в электронном виде. В этом случае документы в полном объёме в течение 1 (одного) рабочего дня подлежат возврату заявителю лично под роспись в их получении.

Не допускается отказ в предоставлении муниципальной услуги в случае, если заявление и документы, необходимые для предоставления муниципальной услуги, поданы в соответствии с информацией о сроках и порядке предоставления муниципальной услуги, опубликованной на Едином Портале, Региональном портале.

Отказ в предоставлении муниципальной услуги не препятствует повторному обращению после устранения ошибки, послужившей основанием.

Подраздел 2.11. Перечень услуг, которые являются необходимыми или обязательными для предоставления муниципальной услуги, в том числе сведения о документе (документах), выдаваемом (выдаваемых) организациями, участвующими в предоставлении муниципальной услуги

Услуги, которые являются необходимыми и обязательными для предоставления муниципальной услуги, отсутствуют.

Подраздел 2.12. Порядок, размер и основания взимания государственной пошлины или иной платы, взимаемой за предоставление муниципальной услуги

Предоставление муниципальной услуги осуществляется бесплатно.

Подраздел 2.13. Порядок, размер и основания взимания государственной пошлины или иной платы, взимаемой за предоставление услуг, которые являются необходимыми и обязательными для предоставления муниципальной услуги, включая информацию о методике расчета размера такой

2.13.1. Взимание платы за предоставление услуг, указанные в подразделе 2.11 раздела 2 Регламента, которые являются необходимыми и обязательными для предоставления муниципальной услуги, определяется организациями, осуществляющими подготовку данных документов, в соответствии с требованиями действующего законодательства.

Подраздел 2.14. Максимальный срок ожидания в очереди при подаче запроса о предоставлении муниципальной услуги, услуги, предоставляемой организацией, участвующей в предоставлении муниципальной услуги, и при получении результата предоставления таких услуг

Срок ожидания в очереди при подаче заявления о предоставлении муниципальной услуги и документов, указанных в подразделе 2.6 раздела II Регламента, а также при получении результата предоставления муниципальной услуги не должен превышать 15 минут.

Подраздел 2.15. Срок и порядок регистрации запроса заявителя о предоставлении муниципальной услуги и услуги, предоставляемой организацией, участвующей в предоставлении муниципальной услуги, в том числе в электронной форме

Регистрация заявления о предоставлении муниципальной услуги и (или) документов (содержащихся в них сведений), необходимых для предоставления муниципальной услуги, в том числе при предоставлении муниципальной услуги в электронной форме посредством Единого портала, Регионального портала осуществляется в день их поступления в Уполномоченный орган.

Регистрация заявления о предоставлении муниципальной услуги с документами, указанными в подразделе 2.6 раздела II Регламента, поступившими в выходной (нерабочий или праздничный) день, осуществляется в первый за ним рабочий день.

Срок регистрации заявления о предоставлении муниципальной услуги и документов (содержащихся в них сведений), представленных заявителем, не может превышать 15 минут.

Срок регистрации Уполномоченным органом, запроса и иных документов, необходимых для предоставления муниципальной услуги, при предоставлении муниципальной услуги в электронной форме посредством Единого портала, Регионального портала составляет 1 рабочий день.

Подраздел 2.16. Требования к помещениям, в которых предоставляется муниципальная услуга, к залу ожидания, местам для заполнения запросов о предоставлении муниципальной услуги, информационным стендам с образцами их заполнения и перечнем документов, необходимых для предоставления каждой муниципальной услуги, размещению и оформлению визуальной, текстовой и мультимедийной информации о порядке предоставления такой услуги, в том числе к обеспечению доступности для инвалидов указанных

объектов в соответствии с законодательством Российской Федерации о социальной защите инвалидов

2.16.1. Информация о графике (режиме) работы Уполномоченного органа, МФЦ размещается при входе в здание, в котором оно осуществляет свою деятельность, на видном месте.

Здание, в котором предоставляется муниципальная услуга, должно быть оборудовано отдельным входом для свободного доступа заявителей в помещение.

Вход в здание оборудован информационной табличкой (вывеской), содержащей информацию об Уполномоченном органе, МФЦ, осуществляющем предоставление муниципальной услуги, а также оборудован удобной лестницей с поручнями, пандусами для беспрепятственного передвижения граждан.

Места предоставления муниципальной услуги оборудуются с учетом требований доступности для инвалидов в соответствии с действующим законодательством Российской Федерации о социальной защите инвалидов, в том числе обеспечиваются:

условия для беспрепятственного доступа к объекту, на котором организовано предоставление услуг, к местам отдыха и предоставляемым услугам;

возможность самостоятельного передвижения по территории объекта, на котором организовано предоставление услуг, входа в такой объект и выхода из него, посадки в транспортное средство и высадки из него, в том числе с использованием кресла-коляски;

сопровождение инвалидов, имеющих стойкие расстройства функции зрения и самостоятельного передвижения, и оказание им помощи на объекте, на котором организовано предоставление услуг;

надлежащее размещение оборудования и носителей информации, необходимых для обеспечения беспрепятственного доступа инвалидов к объекту и предоставляемым услугам с учетом ограничений их жизнедеятельности;

дублирование необходимой для инвалидов звуковой и зрительной информации, а также надписей, знаков и иной текстовой и графической информации знаками, выполненными рельефно-точечным шрифтом Брайля, допуск сурдопереводчика и тифлосурдопереводчика;

допуск на объект, на котором организовано предоставление услуг, собаки-проводника при наличии документа, подтверждающего ее специальное обучение и выдаваемого в порядке, установленном законодательством Российской Федерации;

оказание работниками Уполномоченного органа, предоставляющего услуги населению, помощи инвалидам в преодолении барьеров, мешающих получению ими услуг наравне с другими органами.

В случаях если существующие объекты социальной инфраструктуры невозможно полностью приспособить с учётом потребностей инвалидов, собственники этих объектов до их реконструкции или капитального ремонта должны принимать согласованные с одним из общественных объединений инвалидов, осуществляющих свою деятельность на территории

Привольненского сельского поселения Каневского района, меры для обеспечения доступа инвалидов к месту жительства инвалида или в дистанционном режиме.

На всех парковках общего пользования, в том числе около объектов социальной; инженерной и транспортно инфраструктуры (жилья, общественных и производственных зданий, строений и сооружений, включая те, в которых расположены физкультурно-спортивные организации, организации культуры и другие организации), мест отдыха, выделяется не менее 10 процентов мест (но не менее одного места) для бесплатной парковки транспортных средств, управляемых инвалидами I, II групп, и транспортных средств, перевозящих таких инвалидов и (или) детей-инвалидов. На граждан из числа инвалидов III группы распространяются нормы части 9 статьи 15 Федерального закона от 24 ноября 1995 года № 181-ФЗ «О социальной защите инвалидов в Российской Федерации» в порядке, определённом Правительством Российской Федерации. На указанных транспортных средствах должен быть установлен опознавательный знак "Инвалид" и информация об этих транспортных средствах должна быть внесена в федеральный реестр инвалидов. Места для парковки, указанные в настоящем абзаце, не должны занимать иных транспортных средства, за исключением случаев, предусмотренных правилами дорожного движения.

Помещения, в которых предоставляется муниципальная услуга, должны соответствовать санитарно-гигиеническим правилам и нормативам, правилам пожарной безопасности, безопасности труда. Помещения оборудуются системами кондиционирования (охлаждения и нагревания) и вентилирования воздуха, средствами оповещения о возникновении чрезвычайной ситуации. На видном месте располагаются схемы размещения средств пожаротушения и путей эвакуации людей. Предусматривается оборудование доступного места общественного пользования (туалет).

Помещения МФЦ для работы с заявителями оборудуются электронной системой управления очередью, которая представляет собой комплекс программно-аппаратных средств, позволяющих оптимизировать управление очередями заявителей.

Порядок использования электронной системы управления предусмотрен административным регламентом, утвержденным приказом директора МФЦ.

2.16.2. Прием документов в Уполномоченном органе, осуществляется в кабинете Уполномоченного органа.

2.16.3. Помещения, предназначенные для приема заявителей, оборудуются информационными стендами, содержащими сведения, указанные в подпункте 1.3.2. Подраздела 1.3 Регламента.

Информационные стенды размещаются на видном, доступном месте.

Оформление информационных листов осуществляется удобным для чтения шрифтом - Times New Roman, формат листа А4; текст - прописные буквы, размером шрифта № 16 - обычный, наименование - заглавные буквы, размером шрифта № 16 - жирный, поля - 1 см вкруговую. Тексты материалов напечатаны без исправлений, наиболее важная информация выделяется

жирным шрифтом. При оформлении информационных материалов в виде образцов заявлений на получение муниципальной услуги, образцов заявлений, перечней документов требования к размеру шрифта и формату листа могут быть снижены.

2.16.4. Помещения для приема заявителей соответствует комфортным для граждан условиям и оптимальным условиям работы должностных лиц Уполномоченного органа и должны обеспечивать:

комфортное расположение заявителя и должностного лица Уполномоченного органа;

возможность и удобство оформления заявителем письменного обращения;

телефонную связь;

возможность копирования документов;

доступ к нормативным правовым актам, регулирующим предоставление муниципальной услуги;

наличие письменных принадлежностей и бумаги формата А4.

2.16.5. Для ожидания заявителями приема, заполнения необходимых для получения муниципальной услуги документов отводятся места, оборудованные стульями или скамейками (банкетками), столами (стойками) для возможности оформления документов, обеспечиваются ручки, бланками документов. Количество мест ожидания определяется исходя из фактической нагрузки и возможности их размещения в помещении.

2.16.6. Прием заявителей при предоставлении муниципальной услуги осуществляется согласно графику (режиму) работы Уполномоченного органа, МФЦ.

2.16.7. Рабочее место должностного лица Уполномоченного органа, ответственного за предоставление муниципальной услуги, должно быть оборудовано персональным компьютером с доступом к информационным ресурсам Уполномоченного органа.

Кабинеты приема получателей муниципальных услуг должны быть оснащены информационными табличками (вывесками) с указанием номера кабинета.

Специалисты, осуществляющие прием получателей муниципальных услуг, обеспечиваются личными нагрудными идентификационными карточками (бэйджами) и (или) настольными табличками.

Подраздел 2.17. Показатели доступности и качества муниципальной услуги, в том числе количество взаимодействий заявителя с должностными лицами при предоставлении муниципальной услуги и их продолжительность, возможность получения муниципальной услуги в многопрофильном центре предоставления государственных и муниципальных услуг, возможность получения информации о ходе предоставления муниципальной услуги, в том числе с использованием информационно-коммуникационных технологий

2.17.1. Основными показателями доступности и качества муниципальной услуги являются:

1) количество взаимодействий заявителя с должностными лицами при предоставлении муниципальной услуги и их продолжительность. В процессе предоставления муниципальной услуги заявитель вправе обращаться в Уполномоченный орган, по мере необходимости, в том числе за получением информации о ходе предоставления муниципальной услуги;

2) возможность подачи запроса заявителя о предоставлении муниципальной услуги и выдачи заявителям документов по результатам предоставления муниципальной услуги в МФЦ;

3) возможность получения информации о ходе предоставления муниципальной услуги, в том числе с использованием порталов;

4) установление должностных лиц, ответственных за предоставление муниципальной услуги;

5) установление и соблюдение требований к помещениям, в которых предоставляется услуга;

6) установление и соблюдение срока предоставления муниципальной услуги, в том числе срока ожидания в очереди при подаче заявления и при получении результата предоставления муниципальной услуги;

7) количество заявлений, принятых с использованием информационно-телекоммуникационной сети общего пользования, в том числе посредством порталов;

8) оперативность и достоверность предоставляемой информации;

9) отсутствие обоснованных жалоб;

10) доступность информационных материалов.

2.17.2. Для получения муниципальной услуги заявитель вправе обратиться в МФЦ, в пределах территории Краснодарского края, в соответствии со статьей 15.1 Федерального закона № 210-ФЗ путем подачи комплексного запроса о предоставлении двух и более государственных и (или) муниципальных услуг.

Подраздел 2.18. Показатели доступности и качества муниципальной услуги, в том числе количество взаимодействий заявителя с должностными лицами при предоставлении муниципальной услуги и их продолжительностью, возможность получения информации о ходе предоставления муниципальной услуги, в том числе с использованием информационно-коммуникационных технологий, возможность либо невозможность получения муниципальной услуги в МФЦ предоставления муниципальных услуг (в том числе в полном объеме), в любом территориальном подразделении органа, предоставляющего муниципальную услугу, по выбору заявителя (экстерриториальный принцип), посредством запроса о предоставлении нескольких муниципальных услуг в МФЦ предоставления муниципальных услуг, предусмотренного статьей 15.1 от 27 июля 2010 года № 210-ФЗ «Об организации предоставления государственных и муниципальных услуг» (далее – комплексный запрос).

2.18.1. Заявителю обеспечивается возможность предоставления нескольких муниципальных услуг в МФЦ, в соответствии со статьей 15.1

Федерального закона № 210-ФЗ раздела «Стандарт предоставления государственной (муниципальной) услуги» (далее – комплексный запрос).

Заявления, составленные МФЦ на основании комплексного запроса заявителя, должны быть подписаны уполномоченным работником МФЦ и скреплены печатью МФЦ.

Заявления, составленные на основании комплексного запроса, и документы, необходимые для предоставления муниципальной услуги, направляются в Уполномоченный орган с приложением копии комплексного запроса, заверенной МФЦ.

Направление МФЦ заявлений, а также указанных в части 4 статьи 15.1 статьи Федерального закона № 210-ФЗ документов в уполномоченный орган, осуществляется не позднее одного рабочего дня, следующего за днем получения комплексного запроса.

Направление МФЦ заявлений на территории Краснодарского края осуществляется с учетом особенностей, установленных статьей 6.2 Закона Краснодарского края от 2 марта 2012 г. № 2446-КЗ «Об отдельных вопросах организации предоставления государственных и муниципальных услуг на территории Краснодарского края».

В этом случае МФЦ для обеспечения получения заявителем муниципальных услуг, указанных в комплексном запросе, действует в интересах заявителя без доверенности и направляет в органы, предоставляющие муниципальные услуги, заявления, подписанные уполномоченным работником МФЦ и скрепленные печатью МФЦ, а также сведения, документы и (или) информацию, необходимые для предоставления указанных в комплексном запросе муниципальных услуг, с приложением заверенной МФЦ копии комплексного запроса. При этом не требуются составление и подписание таких заявлений заявителем.

2.18.2. Комплексный запрос должен содержать указание на муниципальные услуги, за предоставлением которых обратился заявитель, а также согласие заявителя на осуществление МФЦ от его имени действий, необходимых для их предоставления.

2.18.3. При приеме комплексного запроса у заявителя работники МФЦ обязаны проинформировать его обо всех муниципальных услугах, которые являются необходимыми и обязательными для предоставления муниципальных услуг, получение которых необходимо для получения муниципальных услуг, указанных в комплексном запросе.

2.18.4. Одновременно с комплексным запросом подает в МФЦ сведения, документы и (или) информацию, предусмотренные нормативными правовыми актами, регулирующими отношения, возникающие в связи с предоставлением указанных в комплексном запросе муниципальных услуг, за исключением документов, на которые распространяется требование пункта 2 части 1 статьи 7 Федерального закона № 210-ФЗ, а также сведений, документов и (или) информации, которые у заявителя отсутствуют и должны быть получены по результатам предоставления заявителю иных указанных в комплексном запросе муниципальных услуг.

Сведения, документы и (или) информацию, необходимые для предоставления муниципальных услуг, указанных в комплексном запросе, и получаемые в организациях, указанных в части 2 статьи 1 Федерального закона № 210-ФЗ, в результате оказания услуг, которые являются необходимыми и обязательными для предоставления муниципальных услуг, заявитель подает в МФЦ одновременно с комплексным запросом самостоятельно.

2.18.5. Примерная форма комплексного запроса, а также порядок хранения МФЦ комплексного запроса определяется уполномоченным Правительством Российской Федерации федеральным органом исполнительной власти.

2.18.6. Направление МФЦ заявлений, а также указанных в части 2.18.4 подразделе 2.18. раздела II Регламента документов в органы, предоставляющие муниципальные услуги, осуществляется не позднее одного рабочего дня, следующего за днем получения комплексного запроса.

Направление МФЦ заявлений на территории Краснодарского края осуществляется с учетом особенностей, установленных статьей 6.2 Закона Краснодарского края от 2 марта 2012 г. № 2446-КЗ «Об отдельных вопросах организации предоставления государственных и муниципальных услуг на территории Краснодарского края».

2.18.7. В случае, если для получения муниципальных услуг, указанных в комплексном запросе, требуются сведения, документы и (или) информация, которые могут быть получены МФЦ только по результатам предоставления иных указанных в комплексном запросе муниципальных услуг, направление заявлений и документов в соответствующие органы, предоставляющие муниципальные услуги, осуществляется МФЦ не позднее одного рабочего дня, следующего за днем получения МФЦ таких сведений, документов и (или) информации.

В указанном случае течение предусмотренных законодательством сроков предоставления муниципальных услуг, указанных в комплексном запросе, начинается не ранее дня получения заявлений и необходимых сведений, документов и (или) информации соответствующим органом, предоставляющим муниципальные услуги.

2.18.8. Получение МФЦ отказа в предоставлении муниципальных услуг, включенных в комплексный запрос, не является основанием для прекращения получения иных муниципальных услуг, указанных в комплексном запросе, за исключением случаев, если услуга, в предоставлении которой отказано, необходима для предоставления иных муниципальных услуг, включенных в комплексный запрос.

2.18.9. МФЦ обязан выдать заявителю все документы, полученные по результатам предоставления всех муниципальных услуг, указанных в комплексном запросе, за исключением документов, полученных МФЦ в рамках комплексного запроса в целях предоставления заявителю иных указанных в комплексном запросе муниципальных услуг.

МФЦ обязан проинформировать заявителя о готовности полного комплекта документов, являющихся результатом предоставления всех

муниципальных услуг, указанных в комплексном запросе, а также обеспечить возможность выдачи указанного комплекта документов заявителю не позднее рабочего дня, следующего за днем поступления в МФЦ последнего из таких документов.

2.18.10. Заявитель имеет право обратиться в МФЦ в целях получения информации о ходе предоставления конкретной муниципальной услуги, указанной в комплексном запросе, или о готовности документов, являющихся результатом предоставления конкретной муниципальной услуги, указанной в комплексном запросе.

Указанная информация предоставляется МФЦ:

- 1) в ходе личного приема заявителя;
- 2) по телефону;
- 3) по электронной почте.

2.18.11. В случае обращения заявителя в МФЦ с запросом о ходе предоставления конкретной муниципальной услуги, указанной в комплексном запросе, или о готовности документов, являющихся результатом предоставления конкретной муниципальной услуги, указанной в комплексном запросе, посредством электронной почты, МФЦ обязан направить ответ заявителю не позднее рабочего дня, следующего за днем получения МФЦ указанного запроса.

2.18.12. В случае поступления в МФЦ документов, являющихся результатом предоставления интересующей заявителя конкретной муниципальной услуги, МФЦ обязан обеспечить возможность выдачи таких документов заявителю не позднее рабочего дня, следующего за днем поступления таких документов в МФЦ.

2.18.13. Заявителю предоставляется возможность независимо от его места жительства или места пребывания (для физических лиц, включая индивидуальных предпринимателей) либо места нахождения (для юридических лиц), обращаться в любой по его выбору МФЦ в пределах территории Краснодарского края для предоставления ему муниципальной услуги по экстерриториальному принципу.

Подраздел 2.19. Иные требования, в том числе учитывающие особенности предоставления муниципальной услуги по экстерриториальному принципу (в случае, если муниципальная услуга предоставляется по экстерриториальному принципу) и особенности предоставления муниципальной услуги в электронной форме

2.19.1. При предоставлении муниципальных услуг по экстерриториальному принципу Уполномоченный орган не вправе требовать от заявителя или МФЦ в пределах территории Краснодарского края предоставления документов на бумажных носителях, если иное не предусмотрено федеральным законодательством, регламентирующим предоставление муниципальных услуг.

2.19.2. При предоставлении муниципальной услуги по экстерриториальному принципу заявители имеют право на обращение в любой МФЦ в пределах территории Краснодарского края, не в зависимости от места регистрации заявителя по месту жительства, места нахождения объекта недвижимости в соответствии с действием экстерриториального принципа.

2.19.3. Для получения муниципальной услуги заявителям предоставляется возможность представить заявление о предоставлении муниципальной услуги и документы (содержащиеся в них сведения), необходимые для предоставления муниципальной услуги, в том числе в форме электронного документа:

в Уполномоченный орган;

через МФЦ в Уполномоченный орган;

посредством использования информационно-телекоммуникационных технологий, включая использование Единого портала и Регионального портала, с применением электронной подписи, вид которой должен соответствовать требованиям постановления Правительства Российской Федерации от 25 июня 2012 № 634 «О видах электронной подписи, использование которых допускается при обращении за получением государственных и муниципальных услуг» (далее – электронная подпись).

Для получения муниципальной услуги заявитель вправе направить заявление о предоставлении муниципальной услуги в форме электронного документа через Единый портал или Региональный портал путем заполнения специальной интерактивной формы (с использованием «Личного кабинета»).

При предоставлении муниципальных услуг в электронной форме идентификация и аутентификация могут осуществляться посредством:

1) единой системы идентификации и аутентификации или иных государственных информационных систем, если такие государственные информационные системы в установленном Правительством Российской Федерации порядке обеспечивают взаимодействие с единой системой идентификации и аутентификации, при условии совпадения сведений о физическом лице в указанных информационных системах;

2) единой системы идентификации и аутентификации и единой информационной системы персональных данных, обеспечивающих обработку, включая сбор и хранение биометрических персональных данных, их проверку и передачу информации о степени их соответствия предоставленным биометрическим персональным данным физического лица.

Использование вышеуказанных технологий проводится при наличии технической возможности.

При направлении заявлений и документов в электронной форме с использованием Единого портала, Регионального портала, официального сайта Уполномоченного органа, заявление и документы должны быть подписаны электронной подписью, вид которой должен соответствовать требованиям в соответствии с требованиями Федерального закона от 6 апреля 2011 года № 63-ФЗ «Об электронной подписи» и постановления Правительства Российской Федерации от 25 июня 2012 года № 634 «О видах электрон-

ной подписи, использование которых допускается при обращении за получением государственных и муниципальных услуг».

В случае направления заявлений и документов в электронной форме с использованием Единого портала и Регионального портала, заявление и документы должны быть подписано усиленной квалифицированной электронной подписью.

Заявитель, являющийся физическим лицом, вправе использовать простую электронную подпись в случаях, предусмотренных пунктом 2 (1) Правил определения видов электронной подписи, использование которых допускается при обращении за получением муниципальных услуг, утвержденных постановлением Правительства Российской Федерации от 25 июня 2012 года № 634 «О видах электронной подписи, использование которых допускается при обращении за получением государственных и муниципальных услуг».

Заявителям обеспечивается возможность получения информации о предоставляемой муниципальной услуге на Едином портале и Региональном портале.

Для получения доступа к возможностям портала необходимо выбрать субъект Российской Федерации и после открытия списка территориальных федеральный органов исполнительной власти в этом субъекте Российской Федерации, органов исполнительной власти субъекта Российской Федерации и органов местного самоуправления выбрать Уполномоченный орган (указать наименование Уполномоченного органа согласно Устава) Краснодарского края с перечнем оказания муниципальных услуг и информацией по каждой услуге.

В карточке каждой услуги содержится описание услуги, подробная информация о порядке и способах обращения за услугой, перечень документов, необходимых для получения услуги, информация о сроках ее исполнения, а также бланки заявлений и форм, которые необходимо Заполнить для обращения за услугой.

Подача заявителем запроса и иных документов, необходимых для предоставления муниципальной услуги, и прием таких запросов и документов осуществляется в следующем порядке:

подача запроса на предоставление муниципальной услуги в электронном виде заявителем осуществляется через личный кабинет на Едином портале и Региональном портале;

для оформления документов посредством сети «Интернет» заявителю необходимо пройти процедуру (действия) авторизации на Едином портале и Региональном портале;

для авторизации заявителю необходимо ввести страховой номер индивидуального лицевого счета застрахованного лица, выданный Пенсионным фондом Российской Федерации (государственным учреждением) по Краснодарскому краю (СНИЛС), и пароль, полученный после регистрации на Едином портале и Региональном портале;

заявитель, выбрав муниципальную услугу, готовит пакет документов (копии в электронном виде), необходимых для ее предоставления, и направляет их вместе с заявлением через личный кабинет на Едином портале и Региональном портале;

заявление вместе с электронными копиями документов попадает в информационную систему Уполномоченного органа, оказывающего выбранную заявителем услугу, которая обеспечивает прием запросов, обращений, заявлений и иных документов (сведений), поступивших с Единого портала и Региональном портале и (или) через систему межведомственного электронного взаимодействия.

Для заявителей обеспечивается возможность осуществлять с использованием Единого портала и Регионального портала края получение сведений о ходе выполнения запроса о предоставлении муниципальной услуги.

Сведения о ходе и результате выполнения запроса о предоставлении услуги в электронном виде заявителю представляются в виде уведомления в личном кабинете заявителя на Едином портале и Региональном портале.

При направлении заявления и документов (содержащихся в них сведений) в форме электронных документов, обеспечивается возможность направления заявителю сообщения в электронном виде, подтверждающего их прием и регистрацию в установленном порядке.

МФЦ предоставления муниципальных услуг при обращении заявителя за предоставлением муниципальной услуги осуществляют создание электронных образов заявления и документов, представляемых заявителем и необходимых для предоставления муниципальной услуги в соответствии с Регламентом, и их заверение с целью направления в Уполномоченный орган.

МФЦ при обращении заявителя за предоставлением муниципальной услуги осуществляют:

формирование электронных документов и (или) электронных образов заявления, документов, принятых от заявителя копий документов личного хранения, принятых от заявителя, обеспечивая их заверение электронной подписью в установленном порядке;

направление с использованием информационно-телекоммуникационных технологий электронных документов и (или) электронных образов документов, заверенных Уполномоченным должностным лицом МФЦ, в Уполномоченный орган;

направление с использованием информационно-телекоммуникационных технологий по защищенным каналам связи электронных документов и (или) электронных образов документов, заверенных уполномоченным должностным лицом МФЦ, в Уполномоченный орган, предоставляющий муниципальную услугу, расположенный на территории Краснодарского края.

При отсутствии технической возможности МФЦ, в том числе при отсутствии возможности выполнить требование к формату файла документа в электронном виде, заявления и иные документы, необходимые для предоставления муниципальной услуги, направляются МФЦ в информационный орган,

расположенный на территории Краснодарского края на бумажных носителях.

Раздел III. Состав, последовательность и сроки выполнения административных процедур (действий), требования к порядку их выполнения, в том числе особенности выполнения административных процедур (действий) в электронной форме

Подраздел 3.1. Состав, последовательность и сроки выполнения административных процедур (действий), требования к порядку их выполнения

3.1.1. Предоставление муниципальной услуги включает в себя следующие административные процедуры (действия):

- 1) прием заявления и прилагаемых к нему документов, регистрация заявления и выдача заявителю расписки в получении заявления и документов;
- 2) формирование и направление Уполномоченным органом, межведомственных запросов в органы (организации), участвующие в предоставлении муниципальной услуги (в случае непредставления документов, указанных в подразделе 2.7 раздела II Регламента, заявителем самостоятельно);
- 3) рассмотрение заявления и прилагаемых к нему документов Уполномоченным органом и формирование результата предоставления муниципальной услуги в соответствии с заявлением либо принятие решения об отказе в предоставлении муниципальной услуги;
- 4) выдача заявителю результата предоставления муниципальной услуги.

Административные процедуры (действия):

3.1.2. Прием заявления и прилагаемых к нему документов, регистрация заявления и выдача заявителю расписки в получении заявления и документов.

3.1.2.1. Основанием для начала административной процедуры (действия) является обращение гражданина в Уполномоченный орган, в том числе посредством использования информационно-телекоммуникационных технологий, включая использование Единого портала, Регионального портала, с заявлением и документами, указанными в пункте 2.6.1. подраздела 2.6 раздела II Регламента.

Поступление заявления и документов в Уполномоченный орган из МФЦ на территории Краснодарского края осуществляется с учетом особенностей, установленных статьей 6.2 Закона Краснодарского края от 2 марта 2012 года № 2446-КЗ «Об отдельных вопросах организации предоставления государственных и муниципальных услуг на территории Краснодарского края».

В целях предоставления муниципальной услуги, в том числе осуществляется прием заявителей по предварительной записи.

Запись на прием проводится посредством Единого портала, Регионального портала.

Заявителю предоставляется возможность записи в любые свободные для приема дату и время в пределах установленного в Уполномоченном органе, МФЦ графика приема заявителей.

В целях предоставления муниципальных услуг установление личности заявителя может осуществляться в ходе личного приема посредством предъявления паспорта гражданина Российской Федерации либо иного документа, удостоверяющего личность, в соответствии с законодательством Российской Федерации или посредством идентификации и аутентификации в Уполномоченном органе, МФЦ с использованием информационных технологий, предусмотренных частью 18 статьи 14.1 Федерального закона от 27 июля 2006 года N 149-ФЗ «Об информации, информационных технологиях и о защите информации»

При предоставлении муниципальных услуг в электронной форме идентификация и аутентификация могут осуществляться посредством:

1). единой системы идентификации и аутентификации или иных государственных информационных систем, если такие государственные информационные системы в установленном Правительством Российской Федерации порядке обеспечивают взаимодействие с единой системой идентификации и аутентификации, при условии совпадения сведений о физическом лице в указанных информационных системах;

2). единой системы идентификации и аутентификации в единой информационной системе персональных данных, обеспечивающей обработку, включая сбор и хранение биометрических персональных данных физического лица, их проверку и передачу информации о степени их соответствия предоставленным биометрическим персональным данным физического лица.

Использование вышеуказанных технологий проводится при наличии технической возможности.

Уполномоченный орган, МФЦ не вправе требовать от заявителя совершения иных действий, кроме прохождения идентификации и аутентификации в соответствии с нормативными правовыми актами Российской Федерации, указания цели приема, а также предоставления сведений, необходимых для расчета длительности временного интервала, который необходимо забронировать для приема.

3.1.2.2. При обращении заявителя в Уполномоченный орган, ответственный специалист при приеме заявления:

устанавливает личность заявителя, в том числе проверяет документ, удостоверяющий личность, проверяет полномочия заявителя, в том числе полномочия представителя действовать от его имени;

устанавливает предмет обращения;

проверяет соответствие представленных документов установленным требованиям, удостоверяясь, что:

документы в установленных законодательством случаях нотариально удостоверены, скреплены печатями (при наличии печати), имеют надлежащие подписи сторон или определенных законодательством должностных лиц;

тексты документов написаны разборчиво;

фамилии, имена и отчества физических лиц, адреса их мест жительства написаны полностью;

в документах нет подчисток, приписок, зачеркнутых слов и иных не оговоренных в них исправлений;

документы не исполнены карандашом;

документы не имеют серьезных повреждений, наличие которых не позволяет однозначно истолковать их содержание;

срок действия документов не истек;

документы содержат информацию, необходимую для предоставления муниципальной услуги, указанной в заявлении;

документы представлены в полном объеме;

осуществляет копирование (сканирование) документов, предусмотренных пунктами 1-7, 9, 10, 14, 17 и 18 части 6 статьи 7 Федерального закона № 210-ФЗ (далее - документы личного хранения) и представленных заявителем, в случае, если заявитель самостоятельно не представил копии документов личного хранения, а в соответствии с Регламентом, для ее предоставления необходимо представление копии документа личного хранения;

формирует электронные документы и (или) электронные образы заявления, документов, принятых от заявителя, копий документов личного хранения, принятых от заявителя, обеспечивая их заверение электронной подписью в установленном порядке;

если представленные копии документов нотариально не заверены, сличает копии документов с их подлинными экземплярами, после чего ниже реквизита документа «Подпись» проставляет заверительную надпись: «Верно»; должность лица, заверившего копию документа; личную подпись; расшифровку подписи (инициалы, фамилия); дату заверения; печать. При заверении копий документов, объем которых превышает 1 (один) лист заверяет отдельно каждый лист копии таким же способом, либо проставляет заверительную надпись, на оборотной стороне последнего листа копии прошитого, пронумерован документа, причем заверительная надпись дополняется указанием количества листов копии (выписки из документа): «Всего в копии __ л.» и скрепляется оттиском печати (за исключением нотариально заверенных документов);

при установлении фактов, указанных в подразделе 2.9 раздела II Регламента, уведомляет заявителя о наличии препятствий в приеме документов, необходимых для предоставления муниципальной услуги, объясняет заявителю содержание выявленных недостатков в представленных документах и предлагает принять меры по их устранению;

при отсутствии оснований для отказа в приеме документов регистрирует заявление и выдает заявителю копию заявления с отметкой о принятии заявления (дата принятия и подпись специалиста Уполномоченного органа).

3.1.2.3. Срок административной процедуры (действия) по приему заявления и прилагаемых к нему документов, регистрации заявления и выдаче заявителю расписки в получении заявления и документов – 1 (один) рабочий день.

3.1.2.4. Результатом административной процедуры (действия) по приему заявления и прилагаемых к нему документов, регистрации заявления и выдаче заявителю расписки в получении заявления и документов является прием и регистрация заявления и прилагаемых к нему документов (Приложение № 3 к Регламенту).

3.1.2.5. Способом фиксации результата административной процедуры (действия) является регистрация заявления и прилагаемых документов в порядке, установленном правилами делопроизводства Уполномоченного органа.

3.1.3. Формирование и направление межведомственных запросов в органы (организации), участвующие в предоставлении муниципальной услуги (в случае непредставления заявителем самостоятельно документов, указанных в подразделе 2.7 раздела II Регламента).

3.1.3.1. Основанием для начала процедуры (действия) является получение пакета документов из МФЦ либо регистрация ответственным специалистом Уполномоченного органа, заявления с предоставленным заявителем пакетом документов.

3.1.3.2. В течение 1 (одного) рабочего дня при получении документов и заявления ответственный специалист осуществляет следующие действия:

1) выявляет отсутствие документов, которые в соответствии с подразделом 2.7 раздела II Регламента находятся в распоряжении государственных и иных органов, участвующих в предоставлении муниципальной услуги, не представленных заявителем самостоятельно;

2) подготавливает и направляет в день регистрации заявления в рамках межведомственного информационного взаимодействия в органы, участвующие в предоставлении муниципальной услуги, межведомственные запросы о представлении документов и информации, необходимых для предоставления услуги, а также о представлении запрашиваемых сведений в форме электронного документа, согласно утвержденным формам запроса, который подписывается электронной цифровой подписью, или межведомственный запрос о представлении запрашиваемых сведений на бумажном носителе, согласно требованиям, предусмотренным пунктами 1-8 части 1 статьи 7.2 Федерального закона № 210-ФЗ .

Подготовленные межведомственные запросы направляются ответственным специалистом Уполномоченного органа, с использованием единой системы межведомственного электронного взаимодействия и подключаемых к ней региональных систем межведомственного электронного взаимодействия (при наличии технической возможности) с использованием совместимых средств криптографической защиты информации и применением электронной подписи сотрудников Уполномоченного органа, в том числе посредством электронных сервисов, внесенных в единый реестр систем межведомственного электронного взаимодействия (далее - СМЭВ), либо на бумажном носителе, Уполномоченным должностным лицом Уполномоченного органа, по почте, курьером или посредством факсимильной связи, при отсутствии технической возможности направления межведомственного

запроса.

Направление запросов допускается только с целью предоставления муниципальной услуги.

В случае если в течение 5 (пяти) рабочих дней ответ на запрос, переданный с использованием средств СМЭВ, не поступил в Уполномоченный орган, направление повторного запроса по каналам СМЭВ не допускается. Повторный запрос должен быть направлен на бумажном носителе.

3.1.3.3. Ответы на запросы, направленные в письменной форме, органы (организации), участвующие в предоставлении муниципальной услуги, направляют в пределах своей компетенции в Уполномоченный орган.

3.1.3.4. Результатом исполнения административной процедуры (действия) является сформированный пакет документов для рассмотрения заявления Уполномоченным органом.

3.1.3.5. Способ фиксации результата административной процедуры (действия): приобщение поступившей информации к пакету документов, представленных заявителем.

3.1.3.6. Срок административной процедуры (действия), формирование и направление межведомственных запросов в органы (организации), участвующие в предоставлении муниципальной услуги (в случае непредставления заявителем самостоятельно документов, указанных в подразделе 2.7 раздела II Регламента) - 4 (четыре) рабочих дней.

3.1.4. Рассмотрение заявления и прилагаемых к нему документов Уполномоченным органом и формирование результата предоставления муниципальной услуги в соответствии с заявлением либо принятие решения об отказе в предоставлении муниципальной услуги.

3.1.4.1. Основанием для начала административной процедуры (действия) является получение ответственным специалистом Уполномоченного органа, заявления и прилагаемого к нему полного пакета документов, предусмотренных пунктом 2.6.1. подраздела 2.6 раздела II Регламента и подразделом 2.7 раздела II Регламента.

3.1.4.2. Должностное лицо, ответственное за выполнение административной процедуры (действия) — специалист Уполномоченного органа.

3.1.4.3. Специалист Уполномоченного органа, ответственный за подготовку специального разрешения на движение по автомобильным дорогам местного значения транспортного средства, осуществляющего перевозки тяжеловесных и (или) крупногабаритных грузов, после проведения экспертизы готовит:

- 1) специальное разрешение на движение по автомобильным дорогам местного значения транспортного средства, осуществляющего перевозки тяжеловесных и (или) крупногабаритных грузов;

- 2) письменное уведомление об отказе в выдаче специального разрешения на движение по автомобильным дорогам местного значения транспортного средства, осуществляющего перевозки тяжеловесных и (или) крупногабаритных грузов.

Критерием принятия решения по данной административной процедуре (действия) является наличие результата предоставления муниципальной услуги, который предоставляется заявителю.

Результатом административной процедуры (действия) является выдача (направление) заявителю документов, являющихся результатом предоставления муниципальной услуги:

- 1) оформленное специальное разрешение на движение по автомобильным дорогам местного значения транспортного средства, осуществляющего перевозки тяжеловесных и (или) крупногабаритных грузов;
- 2) письменное уведомление об отказе в предоставлении муниципальной услуги.

На основании рассмотрения документов, представленных заявителем и полученных от организаций, участвующих в предоставлении муниципальной услуги в порядке межведомственного взаимодействия, ответственный специалист:

при наличии оснований для отказа в предоставлении муниципальной услуги, указанных в пункте 2.10.2 подраздела 2.10 раздела II Регламента, в течение 3 (трех) рабочих со дня регистрации заявления подготавливает проект письменного уведомления Уполномоченного органа об отказе в предоставлении муниципальной услуги заявителю с указанием всех оснований для отказа и после подписания его главой Привольненского сельского поселения Каневского района в течение 2 (двух) рабочих дней со дня подписания уведомления об отказе направляет заявителю почтой либо выдает на руки, или передает с сопроводительным письмом в МФЦ для выдачи заявителю;

при отсутствии оснований для отказа в предоставлении муниципальной услуги, указанных в пункте 2.10.2 подраздела 2.10 раздела 2 Регламента, подготавливает оформленное специальное разрешение на движение по автомобильным дорогам местного значения транспортного средства, осуществляющего перевозки тяжеловесных и (или) крупногабаритных грузов.

Срок исполнения административной процедуры (действует 5 (пять) рабочих дней).

Результатом административной процедуры (действия) является:

- 1) оформленное специальное разрешение на движение по автомобильным дорогам местного значения транспортного средства, осуществляющего перевозки тяжеловесных и (или) крупногабаритных грузов;
- 2) письменное уведомление Уполномоченного органа об отказе в предоставлении муниципальной услуги (приложение 3и 4 к Регламенту).

Выдача заявителю результата предоставления муниципальной услуги.

В качестве результата предоставления муниципальной услуги заявитель по его выбору вправе получить:

- а) оформленное специальное разрешение на движение по автомобильным дорогам местного значения транспортного средства, осуществляющего перевозки тяжеловесных и (или) крупногабаритных грузов в форме электронного документа, подписанного Уполномоченным должностным лицом Уполномо-

ченного органа, с использованием усиленной квалифицированной электронной подписи;

б) оформление специального разрешения на движение по автомобильным дорогам местного значения транспортного средства, осуществляющего перевозку перевозки тяжеловесных и (или) крупногабаритных грузов на бумажном носителе, подтверждающую содержание электронного документа, направленного Уполномоченным органом в МФЦ;

в) оформленное специальное разрешение на движение по автомобильным дорогам местного значения транспортного средства, осуществляющего перевозку тяжеловесных и (или) крупногабаритных грузов на бумажном носителе. Заявитель вправе получить результат предоставления муниципальной услуги в форме электронного документа или документа на бумажном носителе в течение срока действия результата предоставления муниципальной услуги.

Ответственный специалист:

вручает (направляет) заявителю соответствующий результат предоставления муниципальной услуги;

при выдаче документов нарочно ответственный специалист устанавливает личность заявителя, знакомит заявителя с содержанием документов и выдает их;

заявитель подтверждает получение документов личной подписью с расшифровкой в соответствующей графе журнала регистрации;

При получении результата предоставления муниципальной услуги по выбору заявителя в форме электронного документа ответственный специалист уведомляет заявителя в срок 1 (один) рабочий день со дня подготовки результата предоставления муниципальной услуги.

Обращение заявителя с документами предусмотренных подразделом 2.6 раздела 2 Регламента, не может быть оставлено без рассмотрения или рассмотрено с нарушением сроков по причине продолжительного отсутствия (отпуск, командировка, болезнь и т.д.) или увольнения ответственного специалиста Уполномоченного органа.

Срок исполнения административной процедуры (действия) по выдаче заявителю результата предоставления муниципальной услуги – 1 (один) рабочий день.

Результатом административной процедуры (действия) является выдача (направление) заявителю:

1) оформленное специальное разрешение на движение по автомобильным дорогам местного значения транспортного средства, осуществляющего перевозку тяжеловесных и (или) крупногабаритных грузов;

2) письменного уведомления Уполномоченного органа об отказе в предоставлении муниципальной услуги.

Заявитель вправе отозвать свое заявление на любой стадии рассмотрения, согласования или подготовки документа Уполномоченным органом, обратившись с соответствующим заявлением в Уполномоченный орган, в том числе в электронной форме, либо в МФЦ.

При предоставлении муниципальной услуги по экстерриториальному

принципу МФЦ:

- 1) принимает от заявителя заявление и документы, представленные заявителем;
- 2) осуществляет копирование (сканирование) документов, предусмотренных пунктами 1-7, 9, 10, 14, 17 и 18 части 6 статьи 7 Федерального закона 3s 210-ФЗ (далее - документы личного хранения) и представленных заявителем, в случае, если заявитель самостоятельно не представил копии документов личного хранения, а в соответствии с административным регламентом предоставления муниципальной услуги для ее предоставления необходима копия документа личного хранения (за исключением случая, когда в соответствии с нормативным правовым актом для предоставления муниципальной услуги необходимо предъявление нотариально удостоверенной копии документа личного хранения);
- 3) формирует электронные документы и (или) электронные образы заявления, документов, принятых от заявителя, копий документов личного хранения, принятых от заявителя, обеспечивая их заверение электронной подписью в установленном порядке;
- 4) с использованием информационно-телекоммуникационных технологий направляет электронные документы и (или) электронные образы документов, заверенные Уполномоченным должностным лицом МФЦ, в Уполномоченный орган;
- 5) с использованием информационно-телекоммуникационных технологий по защищенным каналам связи направляет электронные документы и (или) электронные образы документов, заверенные уполномоченным должностным лицом МФЦ, в Уполномоченный орган, предоставляющий муниципальную услугу, расположенный на территории Краснодарского края.
- 6) При отсутствии технической возможности МФЦ, в том числе при отсутствии возможности выполнить требования к формату файла документа в электронном виде, заявления и иные документы, необходимые для предоставления муниципальной услуги, направляются МФЦ в Уполномоченный орган, расположенный на территории Краснодарского края на бумажных носителях.

Подраздел 3.2. Состав, последовательность и сроки выполнения административных процедур (действий), требования к порядку их выполнения, в том числе особенности выполнения административных процедур (действий) в электронной форме

3.2.1. Порядок осуществления в электронной форме, в том числе с использованием единого портала государственных и муниципальных услуг (функций), административных процедур (действий) в соответствии с положениями статьи 10 Федерального Закона от 27 июля 2010 года «Об организации предоставления государственных и муниципальных услуг»

3.2.1.1. Предоставление муниципальной услуги включает в себя следующие административные процедуры (действия) в электронной форме:

- 1) получение информации о порядке и сроках предоставления муниципальной услуги;
- 2) запись на прием в Уполномоченный орган, МФЦ предоставления муниципальных услуг для подачи запроса о предоставлении муниципальной услуги;
- 3) формирование запроса о предоставлении муниципальной услуги;
- 4) прием и регистрация Уполномоченным органом, запроса и иных документов, необходимых для предоставления муниципальной услуги;
- 5) оплата государственной пошлины за предоставление муниципальной услуги и уплата иных платежей, взимаемых в соответствии с законодательством Российской Федерации;
- 6) получение результата предоставления муниципальной услуги;
- 7) получение сведений о ходе выполнения запроса;
- 8) осуществление оценки качества предоставления услуги;
- 9) досудебное (внесудебное) обжалование решений и (или) действий (бездействий) органа (организации), должностного лица органа (организации) муниципального служащего.

Не допускается отказ в приеме запроса и иных документов, необходимых для предоставления услуги, а также отказ в предоставлении услуги в случае, если запрос и документы, необходимые для предоставления услуги, поданы в соответствии с информацией о сроках и порядке предоставления услуги, опубликованной на Едином портале, Региональном портале.

Заявитель вправе отозвать свое заявление на любой стадии рассмотрения, согласования или подготовки документа Уполномоченным органом, обратившись с соответствующим заявлением в Уполномоченный орган, в том числе в электронной форме, либо в МФЦ.

3.2.1.2. Получение информации о порядке и сроках предоставления муниципальной услуги.

Информация о предоставлении муниципальной услуги размещается на Едином портале, Региональном портале, а также на официальном сайте.

На Едином портале, Региональном портале размещается следующая информация:

- 1) исчерпывающий перечень документов, необходимых для предоставления муниципальной услуги, требования к оформлению указанных документов, а также перечень документов, которые заявитель вправе представить по собственной инициативе;
- 2) круг заявителей;
- 3) срок предоставления муниципальной услуги;
- 4) результаты предоставления муниципальной услуги, порядок представления документа, являющегося результатом предоставления муниципальной услуги;
- 5) размер государственной пошлины, взимаемой за предоставление муниципальной услуги;

б) исчерпывающий перечень оснований для приостановления или отказа в предоставлении муниципальной услуги;

7) о праве заявителя на досудебное (внесудебное) обжалование решений действий (бездействия), принятых (осуществляемых) в ходе предоставления муниципальной услуги

8) формы заявлений (уведомлений, сообщений), используемые при предоставлении муниципальной услуги.

Информация на Едином портале, Региональном портале, официальном сайте Уполномоченного органа предоставляется заявителю бесплатно.

Не допускается отказ в приеме запроса и иных документов, необходимых для предоставления муниципальной услуги, а также отказ в предоставлении муниципальной услуги в случае, если запрос и документы, необходимые для предоставления муниципальной услуги, поданы в соответствии с информацией о сроках и порядке предоставления муниципальной услуги, опубликованной на Едином портале, Региональном портале информации о сроках и порядке предоставления муниципальной услуги осуществляется без выполнения заявителем каких-либо требований, в том числе без использования программного обеспечения, установка которого на технические средства заявителя требует заключения лицензионного или иного соглашения с правообладателем программного обеспечения, предусматривающего взимание платы, регистрацию или авторизацию заявителя, или предоставление им персональных данных.

3.2.1.3. Запись на прием в Уполномоченный орган, МФЦ для подачи запроса о предоставлении муниципальной услуги.

В целях предоставления муниципальной услуги, в том числе осуществляется прием заявителей по предварительной записи.

Основанием для начала административной процедуры (действия) является обращение заявителя на Единый портал, Региональный портал с целью получения муниципальной услуги по предварительной записи.

Запись на прием проводится посредством Единого портала, Регионального портала.

Заявителю предоставляется возможность записи в любые свободные для приема дату и время в пределах установленного Уполномоченным органом, МФЦ графика приема заявителей.

Уполномоченный орган, МФЦ не вправе требовать от заявителя совершения иных действий, кроме прохождения идентификации и аутентификации в соответствии с нормативными правовыми актами Российской Федерации, указания цели приема, а также предоставления сведений, необходимых для расчета длительности временного интервала, который необходимо забронировать для приема.

Критерием принятия решения по данной административной процедуре (действия) является наличие свободных для приема даты и времени в пределах установленного в МФЦ графика приема заявителей.

Результатом административной процедуры (действия) является получение заявителем:

с использованием средств Регионального портала, в личном кабинете заявителя уведомления о записи на прием в МФЦ;

с использованием средств Единого портала МФЦ уведомления о записи на прием в МФЦ на данном портале.

Способом фиксации результата административной процедуры (действия) является сформированное уведомление о записи на прием в МФЦ.

3.2.1.4. Формирование запроса о предоставлении муниципальной услуги.

Основанием для начала административной процедуры (действия) является авторизация заявителя с использованием учетной записи в Единой системе идентификации и аутентификации на Едином портале, Региональном портале, с целью подачи в Уполномоченный орган, предоставляющий муниципальную услугу, запроса (заявления) о предоставлении муниципальной услуги в электронном виде.

Формирование запроса заявителем осуществляется посредством заполнения электронной формы запроса (заявления) на Едином портале, Региональном портале, без необходимости дополнительной подачи запроса в какой-либо иной форме.

На Едином портале, Региональном портале, размещаются образцы заполнения электронной формы запроса (заявления).

Форматно-логическая проверка сформированного запроса (заявления) осуществляется автоматически после заполнения заявителем каждого из полей электронной формы запроса (заявления). При выявлении некорректно заполненного поля электронной формы запроса (заявления) заявитель уведомляется о характере выявленной ошибки и порядке ее устранения посредством информационного сообщения непосредственно в электронной форме запроса.

При формировании запроса заявителю обеспечивается:

а) возможность копирования и сохранения запроса и иных документов, указанных в пункте 2.6.1. подраздела 2.6 раздела II Регламента, необходимых для предоставления муниципальной услуги;

б) возможность заполнения несколькими заявителями одной электронной формы запроса при обращении за услугами, предполагающими направление совместного запроса несколькими заявителями;

в) возможность печати на бумажном носителе копии электронной формы запроса;

г) сохранение ранее введенных в электронную форму запроса значений в любой момент по желанию пользователя, в том числе при возникновении ошибок ввода и возврате для повторного ввода значений в электронную форму запроса;

д) заполнение полей электронной формы запроса до начала ввода сведений заявителем с использованием сведений, размещенных в федеральной государственной информационной системе «Единая система идентификации и аутентификации в инфраструктуре, обеспечивающей информационно-технологическое взаимодействие информационных систем, используемых для предоставления государственных и муниципальных услуг в электронной

форме» (далее – единая система идентификации и аутентификации), и сведений, опубликованных на Едином портале, Региональном портале, в части, касающейся сведений, отсутствующих в единой системе идентификации и аутентификации;

е) возможность вернуться на любой из этапов заполнения электронной формы запроса без потери ранее введенной информации;

ж) возможность доступа заявителя на Едином портале или официальном сайте к ранее поданным им запросам в течение не менее одного года, а также частично сформированных запросов - в течение не менее 3 месяцев.

Сформированный и подписанный запрос (заявление), и иные документы, указанные в пункте 2.6.1. подраздела 2.6 раздела II Регламента, необходимые для предоставления муниципальной услуги, направляются в Уполномоченный орган, посредством Единого портала, Регионального портала.

Критерием принятия решения по данной административной процедуре (действия) является корректное заполнение заявителем полей электронной формы запроса (заявления) о предоставлении муниципальной услуги в электронном виде.

Формирование запроса (заявления) заявителем осуществляется посредством заполнения электронной формы запроса на Едином портале, Региональном портале.

Результатом административной процедуры (действия) является получение Уполномоченным органом, предоставляющим муниципальную услугу, в электронной форме заявления и прилагаемых к нему документов посредством Единого портала, Регионального портала.

Способом фиксации результата административной процедуры (действия) является регистрация запроса (заявления) посредством Единого портала, Регионального портала и получение заявителем соответствующего уведомления в личном кабинете.

3.2.1.5. Прием и регистрация Уполномоченным органом, запроса и иных документов, необходимых для предоставления муниципальной услуги.

Основанием для начала административной процедуры (действия) является получение Уполномоченным органом, предоставляющим муниципальную услугу, заявления и прилагаемых к нему документов, направленных заявителем посредством Единого портала, Регионального портала.

Уполномоченный орган, обеспечивает прием документов, необходимых для предоставления муниципальной услуги, и регистрацию запроса (заявления) без необходимости повторного представления заявителем таких документов на бумажном носителе.

Срок регистрации запроса – 1 (один) рабочий день.

При отправке запроса (заявления) посредством Единого портала, Регионального портала автоматически осуществляется форматно-логическая проверка сформированного запроса (заявления) в порядке, определяемом Уполномоченным органом, на предоставление муниципальной услуги органом, после заполнения заявителем каждого из полей электронной формы запроса

(заявления). При выявлении некорректно заполненного поля электронной формы запроса (заявления) заявитель уведомляется о характере выявленной ошибки и порядке ее устранения посредством информационного сообщения непосредственно в электронной форме запроса (заявления).

При успешной отправке запросу (заявлению) присваивается уникальный номер, по которому в личном кабинете заявителя посредством Единого портала, Регионального портала, заявителю будет представлена информация о ходе выполнения указанного запроса (заявления).

После принятия запроса должностным лицом, Уполномоченного органа, на предоставление муниципальной услуги, запросу (заявлению) в личном кабинете заявителя посредством Единого портала, Регионального портала присваивается статус, подтверждающий его регистрацию.

При получении запроса в электронной форме в автоматическом режиме осуществляется форматно-логический контроль запроса, проверяется наличие оснований для отказа в приеме запроса, указанных в подразделе 2.9 раздела II Регламента, а также осуществляются следующие действия:

1) при наличии хотя бы одного из указанных оснований должностное лицо Уполномоченного органа, ответственное за предоставление муниципальной услуги, в срок, не превышающий срок предоставления муниципальной услуги, подготавливает письмо о невозможности предоставления муниципальной услуги;

2) при отсутствии указанных оснований заявителю сообщается присвоенный запросу в электронной форме уникальный номер, по которому в соответствующем разделе Единого портала, Регионального портала заявителю будет представлена информация о ходе выполнения указанного запроса.

При наличии хотя бы одного из оснований должностное лицо Уполномоченного органа, ответственное за предоставление муниципальной услуги, в срок, не превышающий срок предоставления муниципальной услуги, подготавливает уведомление об отказе в приеме документов для предоставления муниципальной услуги.

Прием и регистрация запроса осуществляются ответственным специалистом Уполномоченного органа.

После принятия запроса заявителя должностным лицом Уполномоченного органа, Уполномоченным на предоставление муниципальной услуги, статус запроса заявителя в личном кабинете на Едином портале, Региональном портале обновляется до статуса «принято».

В случае поступления заявления и документов, указанных в пункте 2.6.1. подраздела 2.6 раздела II Регламента, в электронной форме с использованием Единого портала, Регионального портала, подписанных усиленной квалифицированной электронной подписью, должностное лицо Уполномоченного органа, отвечающее за предоставление муниципальной услуги:

проверяет действительность усиленной квалифицированной электронной подписи с использованием средств информационной системы головного удостоверяющего центра, которая входит в состав инфраструктуры,

обеспечивающей информационно-технологическое взаимодействие действующих и создаваемых информационных систем, используемых для предоставления услуг.

формирует электронные документы и (или) электронные образы заявления, документов, принятых от заявителя, копий документов личного происхождения, принятых от заявителя, обеспечивая их заверение электронной подписью в установленном порядке.

Результатом административной процедуры (действия) по приему заявления и прилагаемых к нему документов, регистрации заявления и выдаче заявителю расписки в получении заявления и документов с использованием Единого портала, Регионального портала является прием и регистрация заявления и прилагаемых к нему документов.

Способом фиксации результата административной процедуры (действия) является присвоение регистрационного номера поступившему запросу (заявлению) или сформированному Уполномоченным органом, предоставляющему муниципальную услугу, уведомлению об отказе в приеме документов.

3.2.1.6. Государственная пошлина или иная плата за предоставление муниципальной услуги не взимается. Предоставление муниципальной услуги осуществляется бесплатно.

3.2.1.7. Получение результата предоставления муниципальной услуги.

Основанием для начала административной процедуры (действия) является готовый к выдаче результат предоставления муниципальной услуги.

В качестве результата предоставления муниципальной услуги заявитель по его выбору вправе получить:

1) разрешение на движение по автомобильным дорогам местного значения тяжеловесного и (или) крупногабаритного транспортного средства, в форме электронного документа, подписанного Уполномоченным должностным лицом Уполномоченного органа, с использованием усиленной квалифицированной электронной подписи;

2) разрешение на движение по автомобильным дорогам местного значения тяжеловесного и (или) крупногабаритного транспортного средства, на бумажном носителе, подтверждающее содержание электронного документа, направленного Уполномоченным органом в МФЦ;

3) разрешение на движение по автомобильным дорогам местного значения тяжеловесного и (или) крупногабаритного транспортного средства, на бумажном носителе.

Заявитель вправе получить результат предоставления муниципальной услуги в форме электронного документа или документа на бумажном носителе в течение срока действия результата предоставления муниципальной услуги.

При подаче заявления в электронном виде для получения подлинника результата предоставления муниципальной услуги заявитель прибывает в Уполномоченный орган, лично с документом, удостоверяющим личность.

Критерием принятия решения по данной административной процедуре (действия) является наличие результата предоставления муниципальной услуги, который предоставляется заявителю.

Результатом административной процедуры (действия) является выдача (направление) заявителю документов, являющихся результатом предоставления муниципальной услуги.

Способом фиксации результата выполнения административной процедуры (действия) (получение результата предоставления муниципальной услуги в форме электронного документа, подписанного усиленной квалифицированной электронной подписью Уполномоченного органа должностного лица), является уведомление о готовности результата предоставления муниципальной услуги в личном кабинете заявителя на Едином портале, Региональном портале.

3.2.1.8. Получение сведений о ходе выполнения запроса.

Основанием для начала административной процедуры (действия) является обращение заявителя на Единый портал, Региональный портал, с целью получения муниципальной услуги.

Заявитель имеет возможность получения информации о ходе предоставления муниципальной услуги.

Информация о ходе предоставления муниципальной услуги направляется заявителю Уполномоченным органам, в срок, не превышающий одного рабочего дня после завершения выполнения соответствующего действия, на адрес электронной почты или с использованием средств Единого портала, Регионального портала по выбору заявителя.

При предоставлении муниципальной услуги в электронной форме заявителю направляется:

а) уведомление о записи на прием в Уполномоченный орган или МФЦ, содержащее сведения о дате, времени и месте приема;

б) уведомление о приеме и регистрации запроса (заявления) и иных документов, необходимых для предоставления услуги, содержащее сведения о факте приема запроса (заявления) и документов, необходимых для предоставления муниципальной услуги, и начале процедуры (действия) предоставления муниципальной услуги, а также сведения о дате и времени окончания предоставления муниципальной услуги либо мотивированный отказ в приеме запроса (заявления) и иных документов, необходимых для предоставления муниципальной услуги;

в) уведомление о факте получения информации, подтверждающей оплату муниципальной услуги;

г) уведомление о результатах рассмотрения документов, необходимых для предоставления муниципальной услуги, содержащее сведения о принятии положительного решения о предоставлении муниципальной услуги и возможности получить результат предоставления муниципальной услуги либо мотивированный отказ в предоставлении муниципальной услуги.

Критерием принятия решения по данной административной процедуре (действия) является обращение заявителя на Единый портал, Региональный портал, с целью получения муниципальной услуги.

Результатом административной процедуры (действия) является получение заявителем сведений о ходе выполнения запроса в виде уведомлений на адрес электронной почты или в личном кабинете на Едином портале, Региональном портале, по выбору заявителя.

Способом фиксации результата административной процедуры (действия) является отображение текущего статуса предоставления муниципальной услуги в личном кабинете заявителя на Едином портале, Региональном портале, в электронной форме.

3.2.1.9. Осуществление оценки качества предоставления муниципальной услуги.

Основанием для начала административной процедуры (действия) является окончание предоставления муниципальной услуги заявителю.

Заявителям обеспечивается возможность оценить доступность и качество муниципальной услуги на Едином портале, Региональном портале в случае формирования заявителем запроса (заявления) о предоставлении муниципальной услуги в электронной форме.

Критерием принятия решения по данной административной процедуре (действия) является согласие заявителя осуществить оценку доступности и качества муниципальной услуги, с использованием средств Единого портала, Региональном портале.

Результатом административной процедуры (действия) является оценка доступности и качества муниципальной услуги на Едином портале, Региональном портале.

Способом фиксации результата административной процедуры (действия) является уведомление об осуществлении оценки доступности и качества муниципальной услуги на Едином портале, Региональном портале.

3.2.1.10. Досудебное (внесудебное) обжалование решений и (или) действий (бездействия) Уполномоченного органа, должностного лица либо муниципального служащего.

Основанием для начала административной процедуры (действия) является обращение заявителя в Уполномоченный орган, предоставляющий муниципальную услугу с целью получения муниципальной услуги.

Заявителю обеспечивается возможность направления жалобы на решения и действия (бездействие) Уполномоченного органа, предоставляющего муниципальную услугу, должностного лица Уполномоченного органа, предоставляющего муниципальную услугу, муниципального служащего в соответствии со статьей 11.2 Федерального закона № 210-ФЗ с использованием портала федеральной государственной информационной системы, обеспечивающей процесс досудебного (внесудебного) обжалования решений и (или) действий (бездействия), совершенных при предоставлении муниципальных услуг Уполномоченным органом, предоставляющими муниципальные услуги, их должностными лицами и муниципальными

служащими с использованием информационно-телекоммуникационной сети «Интернет» (далее - система досудебного обжалования).

При направлении жалобы в электронном виде посредством системы досудебного обжалования с использованием информационно-телекоммуникационной сети «Интернет», ответ заявителю направляется посредством системы досудебного обжалования, а также способом, указанным заявителем при подаче жалобы.

Критерием принятия решения по данной административной процедуре (действия) является неудовлетворенность заявителя решениями и действиями (бездействиями) Уполномоченного органа, предоставляющего муниципальную услугу, должностного лица Уполномоченного органа, предоставляющего муниципальную услугу, муниципального служащего.

Результатом административной процедуры (действия) является направление жалобы заявителя в Уполномоченный орган, предоставляющий муниципальную услугу, поданной с использованием системы досудебного обжалования в электронном виде.

Способом фиксации результата административной процедуры (действия) является регистрация жалобы заявителя, а также результата рассмотрения жалобы в системе досудебного обжалования.

3.2.2. Порядок исправления допущенных опечаток и ошибок в выданных результате предоставления муниципальной услуги документах

3.2.2.1. В случае выявления заявителем в выданных в результате предоставления муниципальной услуги документах опечаток и (или) ошибок, допущенных Уполномоченным органом, должностным лицом Уполномоченного органа, муниципальным служащим, заявитель представляет в Уполномоченный орган, МФЦ заявление об исправлении таких опечаток и (или) ошибок.

Заявление должно содержать:

- 1) фамилию, имя, отчество (последнее – при наличии), контактная информация заявителя;
- 2) наименование Уполномоченного органа, выдавшего документы, в которых заявитель выявил опечатки и (или) ошибки;
- 3) реквизиты документов, в которых заявитель выявил опечатки и (или) ошибки;
- 4) описание опечаток и (или) ошибок, выявленных заявителем;
- 5) указание способа информирования заявителя о ходе рассмотрения вопроса об исправлении опечаток и (или) ошибок, выявленных заявителем, и замене документов, а также представления (направления) результата рассмотрения заявления либо уведомления об отказе в исправлении опечаток и (или) ошибок.

Заявитель прилагает к заявлению копии документов, требующих исправления и замены.

3.2.2.2. Основанием для начала административной процедуры (действия) является обращение заявителя в Уполномоченный орган, об исправлении

допущенных Уполномоченным органом, должностным лицом Уполномоченного органа, муниципальным служащим опечаток и ошибок в выданных в результате предоставления муниципальной услуги документах.

3.2.2.3. Ответственный специалист Уполномоченного органа, в срок, не превышающий 3 (трех) рабочих дней со дня поступления соответствующего заявления, проводит проверку указанных в заявлении сведений.

3.2.2.4. В случае подтверждения факта наличия опечаток и (или) ошибок в выданных в результате предоставления муниципальной услуги документах ответственный специалист Уполномоченного органа, осуществляет их замену в срок, не превышающий 5 (пяти) рабочих дней со дня поступления соответствующего заявления.

В случае неподтверждения факта наличия опечаток и (или) ошибок в выданных в результате предоставления муниципальной услуги документах ответственный специалист Уполномоченного органа, готовит уведомления об отказе заявителю в исправлении опечаток и (или) ошибок в срок, не превышающий 5 (пяти) рабочих дней со дня поступления соответствующего заявления, и после его подписания Уполномоченным должностным лицом Уполномоченного органа, направляет заявителю в срок, не превышающий 2 (двух) рабочих дней со дня подписания и регистрации уведомления.

3.2.2.5. Результатом административной процедуры (действия) является исправление Уполномоченным органом, допущенных им опечаток и ошибок в выданных в результате предоставления муниципальной услуги документах и их замена.

3.2.2.6. Заявитель вправе обжаловать в досудебном порядке отказ уполномоченного органа, должностного лица Уполномоченного органа, МФЦ, работника МФЦ в исправлении допущенных ими опечаток и ошибок в выданных в результате предоставления муниципальной услуги документах либо нарушение установленного срока таких исправлений в порядке, установленном разделом V Регламента.

Раздел IV. Формы контроля за исполнением регламента

Подраздел 4.1. Порядок осуществления текущего контроля за соблюдением и исполнением ответственными должностными лицами положений административного регламента и иных нормативных правовых актов, устанавливающих требования к предоставлению муниципальной услуги, а также принятием ими решений

4.1.1. Должностные лица, муниципальные служащие Уполномоченного органа, участвующие в предоставлении муниципальной услуги, руководствуются положениями Регламента.

В должностных регламентах должностных лиц Уполномоченного органа, участвующих в предоставлении муниципальной услуги, осуществляющих функции по предоставлению муниципальной услуги, устанавливаются

должностные обязанности, ответственность, требования к знаниям и квалификации специалистов.

Должностные лица Уполномоченного органа, участвующие в предоставлении муниципальной услуги, несут персональную ответственность за исполнение административных процедур (действий) и соблюдение сроков, установленных Регламентом. При предоставлении муниципальной услуги гражданину гарантируется право на получение информации о своих правах, обязанностях и условиях оказания муниципальной услуги; защиту сведений о персональных данных; уважительное отношение со стороны должностных лиц.

4.1.2. Текущий контроль и координация последовательности действий, определенных административными процедурами (действиями) по предоставлению муниципальной услуги должностными лицами Уполномоченного органа, осуществляется постоянно непосредственно должностным лицом Уполномоченного органа, путем проведения проверок.

4.1.3. Проверки полноты и качества предоставления муниципальной услуги включают в себя проведение проверок, выявление и устранение нарушений прав заявителей, рассмотрение, принятие решений и подготовку ответов на обращения заявителей, содержащих жалобы на действия (бездействие) и решения должностных лиц Уполномоченного органа, ответственных за предоставление муниципальной услуги.

Подраздел 4.2. Порядок и периодичность осуществления плановых и внеплановых проверок полноты и качества предоставления муниципальной услуги, в том числе порядок и формы контроля за полнотой и качеством предоставления муниципальной услуги

4.2.1. Контроль за полнотой и качеством предоставления муниципальной услуги включает в себя проведение плановых и внеплановых проверок.

4.2.2. Плановые и внеплановые проверки могут проводиться должностным лицом Уполномоченного органа, через которое предоставляется муниципальная услуга.

4.2.3. Проведение плановых проверок, полноты и качества предоставления муниципальной услуги осуществляется в соответствии с утвержденным графиком, но не реже одного раза в год.

4.2.4. Внеплановые проверки проводятся по обращениям юридических и физических лиц с жалобами на нарушение их прав и законных интересов в ходе предоставления муниципальной услуги, а также на основании документов и сведений, указывающих на нарушение исполнения Регламента.

4.2.5. В ходе плановых и внеплановых проверок:

проверяется знание ответственными лицами требований Регламента, нормативных правовых актов, устанавливающих требования к предоставлению муниципальной услуги;

проверяется соблюдение сроков и последовательности исполнения административных процедур (действий);

выявляются нарушения прав заявителей, недостатки, допущенные в ходе предоставления муниципальной услуги.

Подраздел 4.3. Ответственность должностных лиц органа местного самоуправления за решения и действия (бездействие), принимаемые (осуществляемые) ими в ходе предоставления муниципальной услуги

4.3.1. По результатам проведенных проверок, в случае выявления нарушения порядка предоставления муниципальной услуги, прав заявителей, виновные лица привлекаются к ответственности в соответствии с законодательством Российской Федерации, и принимаются меры по устранению нарушений.

4.3.2. Должностные лица, муниципальные служащие Уполномоченного органа, участвующие в предоставлении муниципальной услуги, несут персональную ответственность за принятие решения и действия (бездействие) при предоставлении муниципальной услуги.

4.3.3. Персональная ответственность устанавливается в должностных регламентах в соответствии с требованиями законодательства Российской Федерации.

Подраздел 4.4. Положения, характеризующие требования к порядку и формам контроля за предоставление муниципальной услуги, в том числе со стороны граждан, их объединений и организаций

4.4.1. Контроль за предоставление муниципальной услуги осуществляется в форме контроля за соблюдением последовательности действий, определенных административными процедурами (действиями) по исполнению муниципальной услуги, и принятием решений должностными лицами Уполномоченного органа, путем проведения проверок соблюдения и исполнения должностными лицами Уполномоченного органа, нормативных правовых актов Российской Федерации, Краснодарского края, а также положений Регламента.

4.4.2. Проверка также может проводиться по конкретному обращению гражданина или организации.

4.4.3. Порядок и формы контроля за предоставление муниципальной услуги должны отвечать требованиям непрерывности и действенности (эффективности).

4.4.4. Граждане, их объединения и организации могут контролировать предоставление муниципальной услуги путем получения письменной и устной информации о результатах проведенных проверок и принятых по результатам проверок мерах.

Раздел V. Досудебный (внесудебный) порядок обжалования решений и (или) действий (бездействий) органа, предоставляющего муниципальную услугу, а также их должностных лиц либо муниципальных служащих

Подраздел 5.1. Информация для заинтересованных лиц об их праве на судебное (внесудебное) обжалование действий (бездействия) и (или) решений, принятых (осуществленных) в ходе предоставления муниципальной услуги

5.1.1. Заинтересованное лицо (далее – заявитель) имеет право на досудебное (внесудебное) обжалование решений и (или) действий (бездействия), принятых (осуществленных) Уполномоченным органом, должностным лицом Уполномоченного органа, либо муниципальным служащим в ходе предоставления муниципальной услуги (далее – досудебное (внесудебное) обжалование).

Подраздел 5.2. Органы местного самоуправления, организации и уполномоченные на рассмотрение жалобы лица, которым может быть направлена жалоба заявителя в досудебном (внесудебном) порядке

5.2.1. Жалоба на решения и (или) действия (бездействие) должностных лиц Уполномоченного органа, муниципальных служащих, предоставляющих муниципальную услугу, подается заявителем в Уполномоченный орган, предоставляющий муниципальную услугу на имя главы Привольненского сельского поселения Каневского района.

Подраздел 5.3. Способы информирования заявителей о порядке подачи и рассмотрения жалобы, в том числе с использованием единого порта государственных и муниципальных услуг (функций) и портала государственных и муниципальных услуг Краснодарского края

5.3.1. Информацию о порядке подачи и рассмотрения жалобы заявители могут получить на информационных стендах, расположенных в местах предоставления муниципальной услуги непосредственно в Уполномоченном органе, предоставляющем муниципальную услугу, на официальном сайте Уполномоченного органа, предоставляющего муниципальную услугу, на Едином Портале и Региональном портале.

Подраздел 5.4. Перечень нормативных правовых актов, регулирующих порядок досудебного (внесудебного) обжалования решений и (или) действий (бездействия) уполномоченного органа, предоставляющего муниципальную услугу, а также должностных лиц и муниципальных служащих

5.4.1 Нормативными правовыми актами, регулирующими порядок досудебного (внесудебного) обжалования решений и (или) действий (бездействия) Уполномоченного органа, предоставляющего муниципальную услугу, должностных лиц Уполномоченного органа, предоставляющего муниципальную услугу, либо муниципальных служащих являются:

- 1) Федеральный закон № 210-ФЗ.

РАЗДЕЛ. VI Особенности выполнения административных процедур (действий) в многофункциональных центрах предоставления государственных и муниципальных услуг

Подраздел 6.1. Перечень административных процедур (действий), выполняемых многофункциональными центрами предоставления государственных и муниципальных услуг

6.1.1. Предоставление муниципальной услуги включает в себя следующие административные процедуры (действия), выполняемые МФЦ:

6.1.1.1. Информирование заявителя о порядке предоставления муниципальной услуги в МФЦ, о ходе выполнения запроса о предоставлении муниципальной услуги, по иным вопросам, связанным с предоставлением муниципальной услуги, а также консультирование заявителя о порядке предоставления муниципальной услуги в МФЦ;

6.1.1.2. Прием запроса (далее - заявление) заявителя о предоставлении муниципальной услуги и иных документов, необходимых для предоставления муниципальной услуги;

6.1.1.3. Передачу органу, предоставляющему муниципальную услугу, заявления о предоставлении муниципальной услуги и иных документов, необходимых для предоставления муниципальной услуги;

6.1.1.4. Прием результата предоставления муниципальной услуги от органа, предоставляющего муниципальную услугу;

6.1.1.5. Выдачу заявителю результата предоставления муниципальной услуги, в том числе выдачу документов на бумажном носителе, подтверждающих содержание электронных документов, направленных в МФЦ по результатам предоставления муниципальной услуги органом, предоставляющим муниципальную услугу, а также выдачу документов, включая составление на бумажном носителе и заверение выписок из информационной системы органа, предоставляющего муниципальную услугу;

6.1.1.6. Иные действия, необходимые для предоставления муниципальной услуги, в том числе связанные с проверкой действительности усиленной квалифицированной электронной подписи заявителя, использованной при обращении за получением муниципальной услуги.

Подраздел 6.2. Порядок выполнения административных процедур (действий), выполняемых многофункциональными центрами предоставления государственных и муниципальных услуг

6.2.1. Информирование заявителей осуществляется посредством размещения актуальной и исчерпывающей информации, необходимой для получения муниципальной услуги на информационных стендах или иных источниках информирования, а также в окне МФЦ (ином специально оборудованном рабочем месте в МФЦ), предназначенном для информирования заявителей о порядке предоставления муниципальных услуг, о ходе

рассмотрения запросов о предоставлении муниципальных услуг, а также для предоставления иной информации, в том числе указанной в подпункте «а» пункта 8 Правил организации деятельности МФЦ предоставления государственных и муниципальных услуг, утвержденных постановлением Правительства Российской Федерации от 22 декабря 2012 года № 1376 «Об утверждении Правил организации деятельности многофункциональных центров предоставления государственных и муниципальных услуг».

6.2.2. Основанием для начала административной процедуры (действия) является обращение заявителя в МФЦ с заявлением и документами, необходимыми для предоставления муниципальной услуги, в соответствии с пунктом 2.6.1. подраздела 2.6 раздела II Регламента.

Прием заявления и документов в МФЦ осуществляется в соответствии с Федеральным законом № 210-ФЗ, а также с условиями соглашения о взаимодействии МФЦ с Уполномоченным органом (далее - соглашение о взаимодействии).

Работник МФЦ при приеме заявления о предоставлении муниципальной услуги либо запроса о предоставлении двух и более государственных и (или) муниципальных услуг в МФЦ, предусмотренного статьей 15.1 Федерального закона № 210-ФЗ (далее – комплексный запрос):

устанавливает личность заявителя на основании паспорта гражданина Российской Федерации и иных документов, удостоверяющих личность заявителя, в соответствии с законодательством Российской Федерации;

проверяет наличие соответствующих полномочий на получение муниципальной услуги, если за получением результата услуги обращается представитель заявителя;

проверяет правильность составления комплексного запроса, а также комплектность документов, необходимых в соответствии с пунктом 2.6.1. подраздела 2.6 раздела II Регламента, для предоставления муниципальной услуги;

проверяет на соответствие копий представляемых документов (за исключением нотариально заверенных) их оригиналам (на предмет наличия подчисток (основными признаками подчисток являются: взъерошенность волокон, изменение глянца поверхностного слоя бумаги, уменьшение толщины бумаги в месте подчистки, нарушение фоновой сетки) или допечаток (основными признаками приписок являются несовпадение горизонтальности расположения печатных знаков в строке, различия размера и рисунка одноименных печатных знаков, различия интенсивности использованного красителя). Заверяет копии документов, возвращает подлинники заявителю;

осуществляет копирование (сканирование) документов, предусмотренных пунктами 1 - 7, 9, 10, 14, 17 и 18 части 6 статьи 7 Федерального закона № 210-ФЗ (далее - документы личного хранения) и представленных заявителем, в случае, если заявитель самостоятельно не представил копии документов личного хранения, а в соответствии с административным регламентом предоставления муниципальной услуги для ее предоставления необходима копия документа личного хранения (за исключением случая, когда в

соответствии с нормативным правовым актом для предоставления муниципальной услуги необходимо предъявление нотариально удостоверенной копии документа личного хранения). Заверяет копии документов, возвращает подлинники заявителю;

при отсутствии оснований для отказа в приеме документов, в соответствии с подразделом 2.9. раздела II Регламента, регистрирует заявление и документы, необходимые для предоставления муниципальной услуги, формирует пакет документов.

При приеме комплексного запроса у заявителя работник МФЦ обязан проинформировать его обо всех муниципальных услугах, услугах, которые являются необходимыми и обязательными для предоставления муниципальных услуг, получение которых необходимо для получения муниципальных услуг, указанных в комплексном запросе.

В случае несоответствия документа, удостоверяющего личность, нормативно установленным требованиям или его отсутствия – работник МФЦ информирует заявителя о необходимости предъявления документа, удостоверяющего личность, для предоставления муниципальной услуги и предлагает обратиться в МФЦ после приведения в соответствие с нормативно установленными требованиями документа, удостоверяющего личность.

При предоставлении муниципальной услуги по экстерриториальному принципу МФЦ:

1) принимает от заявителя заявление и документы, представленные заявителем;

2) осуществляет копирование (сканирование) документов, предусмотренных пунктами 1 - 7, 9, 10, 14, 17 и 18 части 6 статьи 7 Федерального закона № 210-ФЗ (далее - документы личного хранения) и представленных заявителем, в случае, если заявитель самостоятельно не представил копии документов личного хранения, а в соответствии с административным регламентом предоставления муниципальной услуги для ее предоставления необходима копия документа личного хранения (за исключением случая, когда в соответствии с нормативным правовым актом для предоставления муниципальной услуги необходимо предъявление нотариально удостоверенной копии документа личного хранения);

3) формирует электронные документы и (или) электронные образы заявления, документов, принятых от заявителя, копий документов личного хранения, принятых от заявителя, обеспечивая их заверение электронной подписью в установленном порядке;

4) с использованием информационно-телекоммуникационных технологий направляет электронные документы и (или) электронные образы документов, заверенные уполномоченным должностным лицом МФЦ, уполномоченным должностным лицом Уполномоченного органа, предоставляющие соответствующую муниципальную услугу.

Критерием принятия решения по настоящей административной процедуре является отсутствие оснований для отказа в приеме документов, необхо-

димых для предоставления муниципальной услуги, в соответствии подразделом 2.9. раздела II Регламента.

Результатом исполнения административной процедуры (действия) является регистрация запроса (заявления) и выдача заявителю расписки в получении документов либо отказ в приеме документов, при выявлении оснований для отказа в приеме документов (по желанию заявителя выдается в письменном виде с указанием причин отказа).

Исполнение данной административной процедуры (действия) возложено на работника МФЦ.

6.2.3. Основанием для начала административной процедуры (действия) является принятые МФЦ заявление и прилагаемые к нему документы от заявителя (пакет документов).

Передача пакета документов из МФЦ в Уполномоченный орган, предоставляющий муниципальную услугу, осуществляется в соответствии с условиями соглашения о взаимодействии на основании реестра, который составляется в двух экземплярах и содержит дату и время передачи, заверяются подписями специалиста органа, предоставляющего муниципальную услугу и работника МФЦ.

Критериями административной процедуры (действия) по передаче пакета документов в Уполномоченный орган, предоставляющий муниципальную услугу, являются:

соблюдение сроков передачи заявлений и прилагаемых к ним документов, установленных заключенными соглашениями о взаимодействии;

адресность направления;

соблюдение комплектности передаваемых документов и предъявляемых к ним требований оформления, предусмотренных соглашениями о взаимодействии.

Способом фиксации результата выполнения административной процедуры (действия) является наличие подписей специалиста Уполномоченного органа, предоставляющего муниципальную услугу и работника МФЦ в реестре.

Результатом исполнения административной процедуры (действия) является получение пакета документов органом, предоставляющим муниципальную услугу.

Исполнение данной административной процедуры (действия) возложено на работника МФЦ и специалиста Уполномоченного органа, предоставляющего муниципальную услугу.

6.2.4. Основанием для начала административной процедуры (действия) является подготовленный результат Уполномоченным органом, предоставляющим муниципальную услугу, для выдачи результата предоставления муниципальной услуги, в случае, если муниципальная услуга предоставляется посредством обращения заявителя в МФЦ.

Передача документов, являющихся результатом предоставления муниципальной услуги, из органа, предоставляющего муниципальную услугу, в

МФЦ осуществляется в соответствии с условиями соглашения о взаимодействии.

Передача документов, являющихся результатом предоставления муниципальной услуги, из органа, предоставляющего муниципальную услугу, в МФЦ осуществляется в соответствии с условиями соглашения о взаимодействии на основании реестра, который составляется в двух экземплярах, и содержит дату и время передачи документов заверяются подписями специалиста Уполномоченного органа, предоставляющего муниципальную услугу и работника МФЦ.

Результатом исполнения административной процедуры (действия) является получение МФЦ результата предоставления муниципальной услуги для его выдачи заявителю.

Способом фиксации результата выполнения административной процедуры (действия) является наличие подписей специалиста Уполномоченного органа, предоставляющего муниципальную услугу, и работника МФЦ в реестре.

Критериями принятия решения по настоящей административной процедуре (действия) является готовность результата предоставления муниципальной услуги к выдаче заявителю.

Исполнение данной административной процедуры (действия) возложено на специалиста органа, предоставляющего муниципальную услугу, и работника МФЦ.

6.2.5. Основанием для начала административной процедуры (действия) является получение МФЦ результата предоставления муниципальной услуги для его выдачи заявителю.

МФЦ осуществляет выдачу заявителю документов, полученных от Уполномоченного органа, предоставляющего муниципальную услугу, по результатам предоставления муниципальной услуги, а также по результатам предоставления муниципальных услуг, указанных в комплексном запросе, если иное не предусмотрено законодательством Российской Федерации.

Выдача документов, являющихся результатом предоставления муниципальной услуги, в МФЦ осуществляется в соответствии с условиями соглашения о взаимодействии.

Работник МФЦ при выдаче документов, являющихся результатом предоставления муниципальной услуги:

устанавливает личность заявителя на основании паспорта гражданина Российской Федерации и иных документов, удостоверяющих личность заявителя, в соответствии с законодательством Российской Федерации;

проверяет наличие соответствующих полномочий на получение муниципальной услуги, если за получением результата услуги обращается представитель физического или юридического лица;

выдает документы, являющиеся результатом предоставления муниципальной услуги, полученные от органа, предоставляющего муниципальную услугу.

Работник МФЦ осуществляет составление и выдачу заявителю

документов на бумажном носителе, подтверждающих содержание электронных документов, направленных в МФЦ по результатам предоставления муниципальной услуги, органом, предоставляющим муниципальную услугу, в соответствии с требованиями, установленными Правительством Российской Федерации.

Критерием административной процедуры (действия) по выдаче документов, являющихся результатом предоставления муниципальной услуги, является:

соблюдение установленных соглашениями о взаимодействии сроков получения из органа, предоставляющего муниципальную услугу, результата предоставления услуги;

соответствие переданных на выдачу документов, являющихся результатом предоставления муниципальной услуги, требованиям нормативно-правовых актов.

Результатом административной процедуры (действия) является выдача заявителю документов, являющихся результатом предоставления муниципальной услуги.

Способом фиксации результата административной процедуры (действия) является личная подпись заявителя с расшифровкой в соответствующей графе расписки, подтверждающая получение результата предоставления муниципальной услуги заявителем.

Исполнение данной административной процедуры (действия) возложено на работника МФЦ.

6.2.6. Иные действия, необходимые для предоставления муниципальной услуги, в том числе связанные с проверкой действительности усиленной квалифицированной электронной подписи заявителя, использованной при обращении за получением муниципальной услуги.

Подраздел 6.3. Досудебный (внесудебный) порядок обжалования решения и (или) действия (бездействия) многофункционального центра, должностных лиц многофункционального центра либо работников многофункционального центра

6.3.1. Обжалование решения и (или) действия (бездействия) МФЦ, должностных лиц МФЦ либо работников МФЦ производится в соответствии с порядком, определенным главой 2.1 Федерального закона № 210-ФЗ.

6.3.2. Жалоба на решения и (или) действия (бездействие) МФЦ, должностных лиц МФЦ и работников МФЦ подается заявителем в МФЦ либо в департамент информатизации и связи Краснодарского края, являющийся учредителем МФЦ.

ПРИЛОЖЕНИЕ № 1
к административному регламенту
администрации Привольненского сельского поселения
Каневского района
по предоставлению муниципальной
услуги «Выдача специального разрешения
на движение по автомобильным дорогам местного
значения тяжеловесного и (или) крупногабаритного
транспортного средства»

ФОРМА ЗАЯВЛЕНИЯ,
утвержденная приказом Министерства транспорта РФ от 5 июня 2019 года
№ 167 «Об утверждении Порядка выдачи специального разрешения на
движение по автомобильным дорогам тяжеловесного и (или)
крупногабаритного транспортного средства»

Реквизиты заявителя
(наименование, адрес (местонахождение) –
для юридических лиц, фамилия, имя,
отчество (при наличии), адрес места
жительства - для физических лиц и
индивидуальных предпринимателей
Исх. от _____ N _____
поступило в _____
(наименование уполномоченного органа)
дата _____ N _____

ЗАЯВЛЕНИЕ
на выдачу специального разрешения на движение по автомобильным
дорогам местного значения тяжеловесного и (или) крупногабаритного
транспортного средства

Наименование - для юридических лиц; фамилия, имя, отчество (при наличии), данные документа, удостоверяющего личность - для физических лиц и индивидуальных предпринимателей, адрес, телефон и адрес электронной почты (при наличии) владельца транспортного средства	
ИНН, ОГРН/ОГРНИП владельца транспортного средства	
Маршрут движения	
Вид перевозки (межрегиональная,	

местная)			
На срок	С		по
На количество поездок			
Характеристика груза (при наличии груза):	Делимый	да	Нет
Наименование (Указывается полное наименование груза, основные характеристики: марка, модель, описание индивидуальной и транспортной тары (способ крепления))	Габариты (м)	Масса (т)	
Длина свеса (м) (при наличии)			
Транспортное средство (автопоезд) (марка и модель транспортного средства (тягача, прицепа (полуприцепа), государственный регистрационный номер транспортного средства (тягача, прицепа (полуприцепа))			
Параметры транспортного средства (автопоезда)			
Масса транспортного средства (автопоезда) без груза/с грузом (т)		Масса тягача (т)	Масса прицепа (полуприцепа) (т)
Расстояния между осями (м)			
Нагрузки на оси (т)			
Габариты транспортного средства (автопоезда):			
Длина (м)	Ширина (м)	Высота (м)	Минимальный радиус поворота с грузом (м)
Необходимость автомобиля сопровождения (прикрытия)			
Предполагаемая максимальная скорость движения транспортного средства (автопоезда) (км/час)			
Банковские реквизиты			
Оплату гарантируем			
(должность)	(подпись)	(Фамилия, имя, отчество (при наличии))	

ПРИЛОЖЕНИЕ № 2
к административному регламенту
администрации Привольненского сельского поселения
Каневского района
по предоставлению муниципальной
услуги «Выдача специального разрешения
на движение по автомобильным дорогам местного
значения тяжеловесного и (или) крупногабаритного
транспортного средства»

ОБРАЗЕЦ ЗАПОЛНЕНИЯ ЗАЯВЛЕНИЯ

Реквизиты заявителя АО «Веста» адрес: 352330, Краснодарский край Усть-Лабинский район, г. Усть-Лабинск ул. Красная, д. 15 Исх. от _____ № _____ поступило в _____ дата _____ № _____	Главе Привольненского сельского поселения Каневского района Д.С.Ерофеев
---	---

ЗАЯВЛЕНИЕ

**на выдачу специального разрешения на движение по автомобильным
дорогам местного значения тяжеловесного и (или) крупногабаритного
транспортного средства**

Наименование - для юридических лиц; фамилия, имя, отчество (при наличии), данные документа, удостоверяющего личность - для физических лиц и индивидуальных предпринимателей, адрес, телефон и адрес электронной почты (при наличии) владельца транспортного средства			
АО «Веста», адрес: 352330, Краснодарский край, Усть-Лабинский район, г. Усть-Лабинск, ул. Красная, д. 15, тел.: 8-918-333-33-33, e-mail: vesta@yandex.ru			
ИНН, ОГРН/ОГРНИП владельца транспортного средства	7770000777, 1112223334444		
Маршрут движения			
от п. Южный, ул. Школьная, д. 10 - п. Вимовец, ул. Красная д. 10			
Вид перевозки (межрегиональная, местная)		Местная	
На срок	с	12.10.2020	по 12.11.2020
На количество поездок	7		
Характеристика груза (при наличии груза):	Делимый	да	Нет

Наименование (Указывается полное наименование груза, основные характеристики: марка, модель, описание индивидуальной и транспортной тары (способ крепления))	Габариты (м)	Масса (т)	
Самосвал сочлененный Volvo A30E, крепление - цепи	4,2	23,06	
Длина свеса (м) (при наличии)	-		
Транспортное средство (автопоезд) (марка и модель транспортного средства (тягача, прицепа (полуприцепа), государственный регистрационный номер транспортного средства (тягача, прицепа (полуприцепа))			
Volvo FH Truck 6x4, KASSBOHRER LB3E, гос. рег. номер****			
Параметры транспортного средства (автопоезда)			
Масса транспортного средства (автопоезда) без груза/с грузом (т)	-	Масса тягача (т)	Масса прицепа (полуприцепа) (т)
		-	-
Расстояния между осями (м)	-		
Нагрузки на оси (т)	-	-	-
Габариты транспортного средства (автопоезда):			
Длина (м)	Ширина (м)	Высота (м)	Минимальный радиус поворота с грузом (м)
-	-	-	-
Необходимость автомобиля сопровождения (прикрытия)		-	
Предполагаемая максимальная скорость движения транспортного средства (автопоезда) (км/час)		20	
Банковские реквизиты		ПАО «Крайинвестбанк» р/сч 40101810300000000207 БИК 040350057 кор/сч. 30100123755478009999	
Гарантийное письмо № 10 от 12.10.2020 года			
Оплату гарантируем			
(должность)	(подпись)	(Фамилия, имя, отчество (при наличии))	

ПРИЛОЖЕНИЕ № 3
к административному регламенту
администрации Привольненского сельского поселения
Каневского района
по предоставлению муниципальной
услуги «Выдача специального разрешения
на движение по автомобильным дорогам местного
значения тяжеловесного и (или) крупногабаритного
транспортного средства»

Расписка в получении документов

Дата регистрации _____	Регистрационный номер _____
Срок исполнения _____	
Заявитель: _____ (ФИО, представитель какой организации) _____ _____	

Представлены следующие документы:

№ п/п	Наименование представленных документов:	Кол-во, листов
Всего		

Расписку получил _____

Наименование выданного документа _____

Документы выдал _____

Дата выдачи _____

ПРИЛОЖЕНИЕ № 4
к административному регламенту
администрации Привольненского сельского поселения
Каневского района
по предоставлению муниципальной услуги
«Выдача специального разрешения на движение
по автомобильным дорогам местного
значения тяжеловесного и (или) крупногабаритного
транспортного средства»

Уведомление

об отказе в выдаче специального разрешения на движение по автомобильным
дорогам местного значения тяжеловесного и (или) крупногабаритного
транспортного средства

«_____» _____ 20____ г.

п. Вимовец

Кому _____

Рассмотрев Ваше обращение № _____ от _____
сообщаем, об отказе в предоставлении муниципальной услуги «Выдача
специального разрешения на движение по автомобильным дорогам местного
значения тяжеловесного и (или) крупногабаритного транспортного средства» в
отношении земельного участка, расположенного по
адресу _____ по
следующим основаниям: _____.

Глава Привольненского сельского поселения
Каневского района

Д.С.Ерофеев

Отметка о получении Уведомления:

«__» _____ 20__ г.

(ФИО)

(подпись)

ОБРАЗЕЦ

Уведомление

об отказе в выдаче специального разрешения на движение по автомобильным дорогам местного значения тяжеловесного и (или) крупногабаритного транспортного средства

«12» ноября 2020г.

п. Вимовец

Кому Иванову И.И.

Рассмотрев Ваше обращение № 17 от 12.10.2020 года «О выдаче специального разрешения на движение по автомобильным дорогам местного значения тяжеловесного и (или) крупногабаритного транспортного средства» в отношении земельного участка, расположенного по адресу: п. Вимовец, ул. Красная, отказано, по следующим основаниям: предоставлен неполный пакет документов в соответствии с пунктом 2.6 Регламента «О выдаче специального разрешения на движение по автомобильным дорогам местного значения тяжеловесного и (или) крупногабаритного транспортного средства».

Глава Привольненского сельского поселения
Каневского района

Д.С.Ерофеев

Отметка о получении Уведомления:

« ___ » _____ 20__ г.

(ФИО)

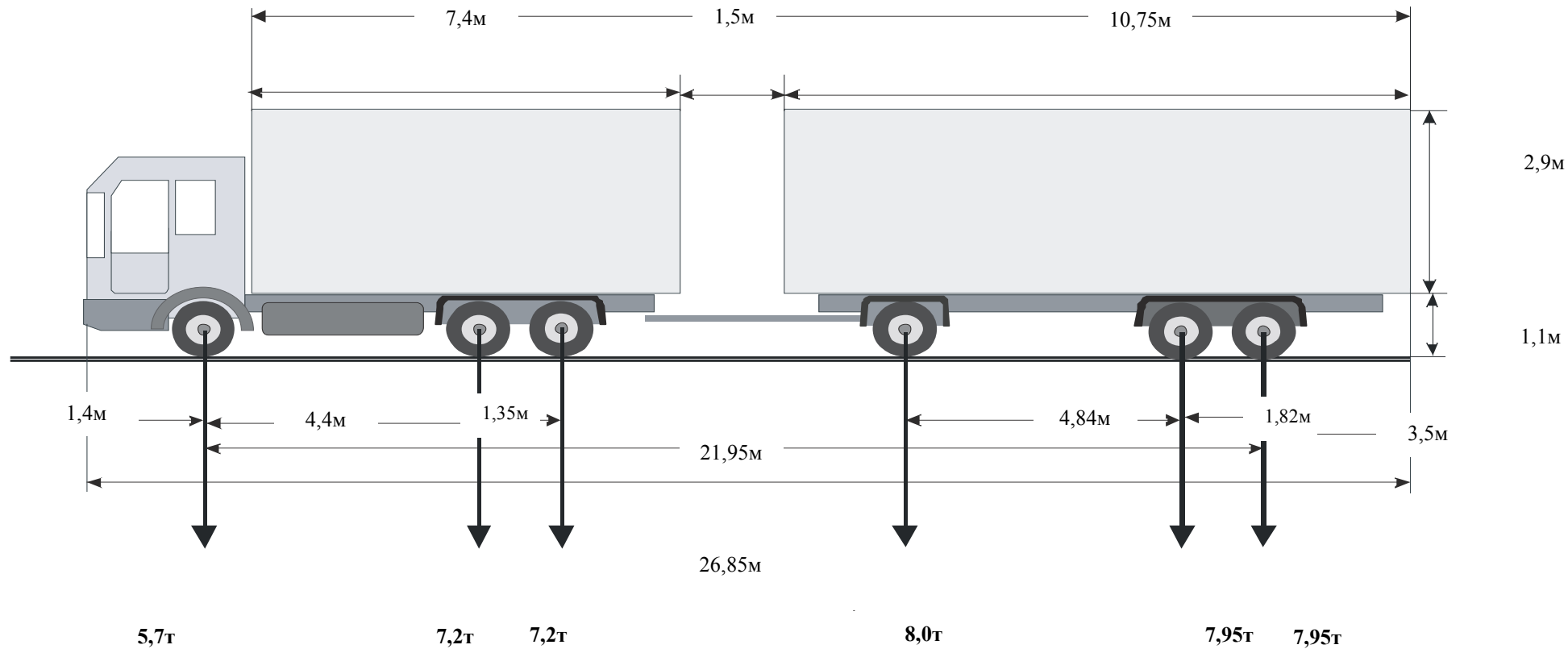
(подпись)

к административному регламенту администрации Привольненского сельского поселения Каневского района по предоставлению муниципальной услуги «Выдача специального разрешения на движение по автомобильным дорогам местного значения тяжеловесного и (или) крупногабаритного транспортного средства»

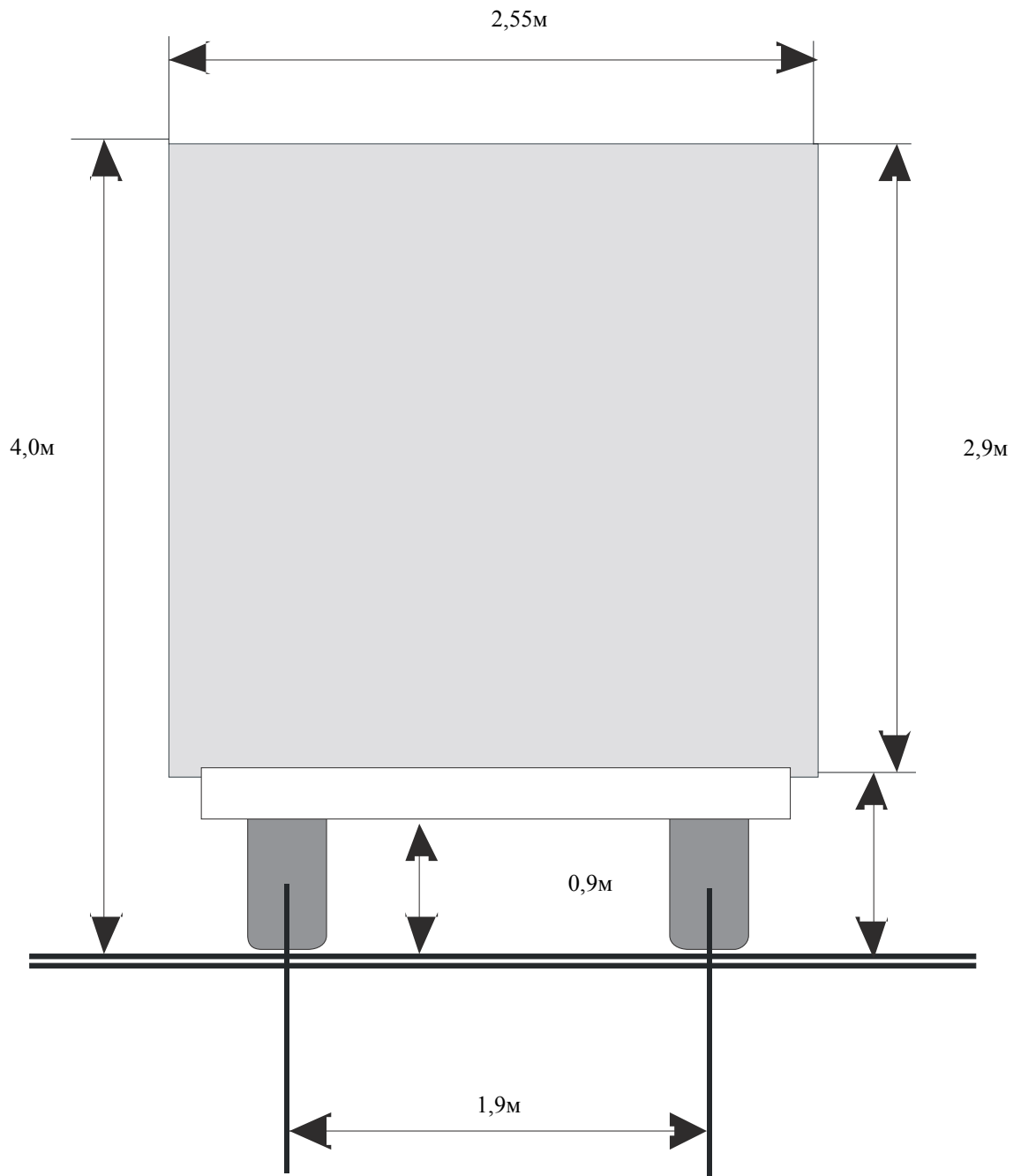
СХЕМА

транспортного средства (автопоезда), с использованием которого планируется осуществлять перевозки тяжеловесных и (или) крупногабаритных грузов, с указанием размещения такого груза

Вид
сбоку:



Вид сзади:



(должность, фамилия заявителя)
(подпись заявителя)